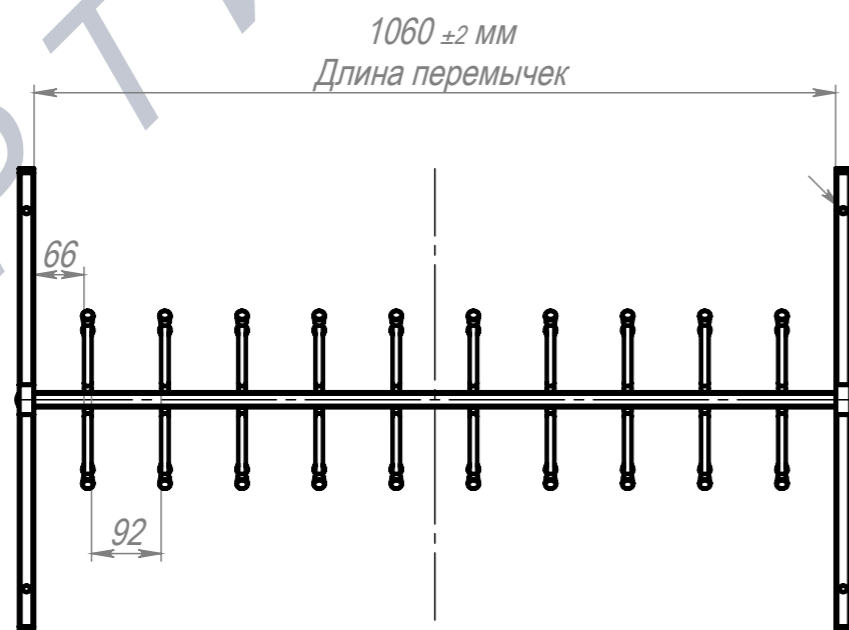
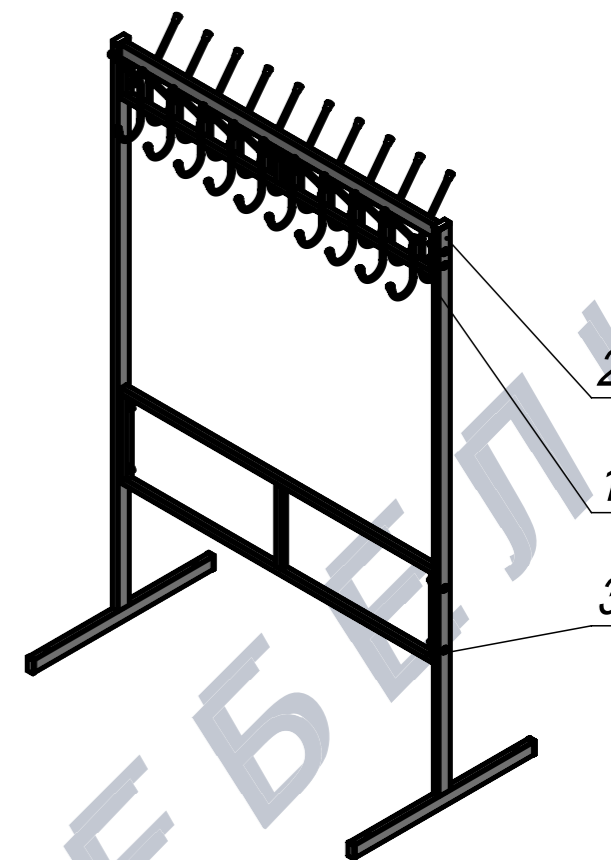
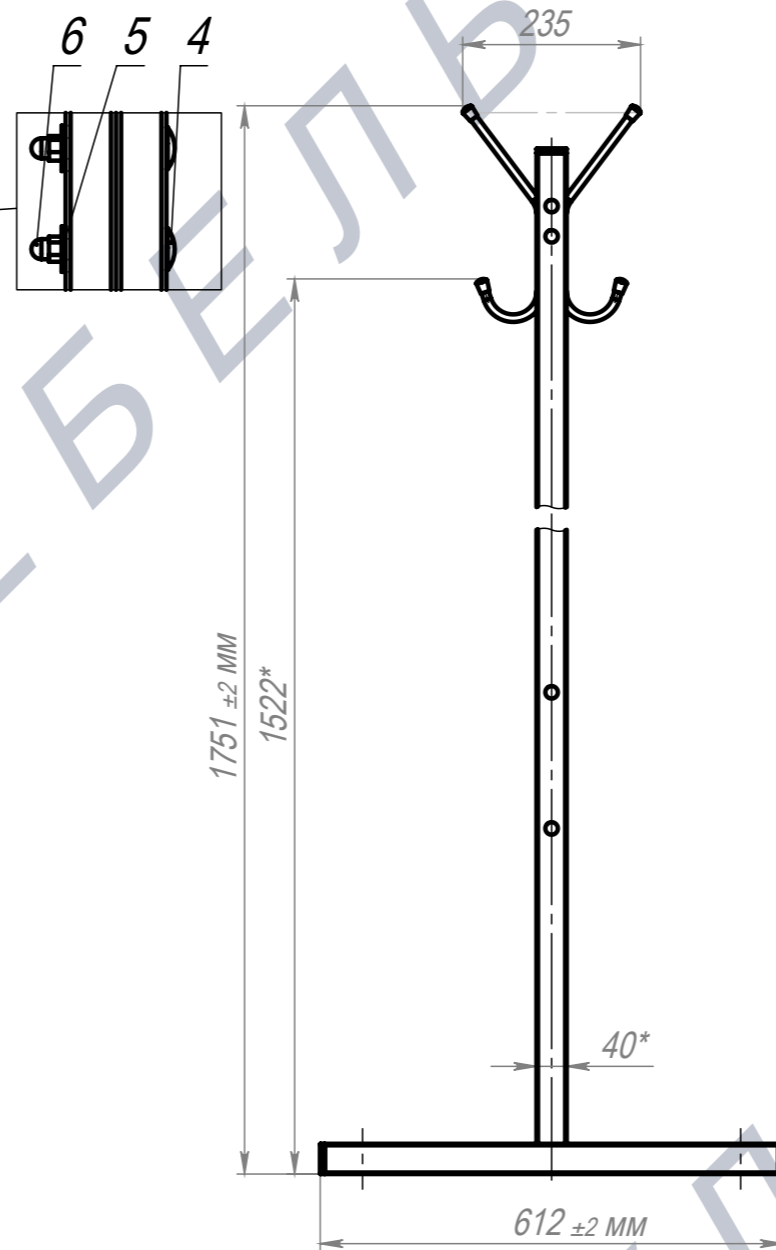
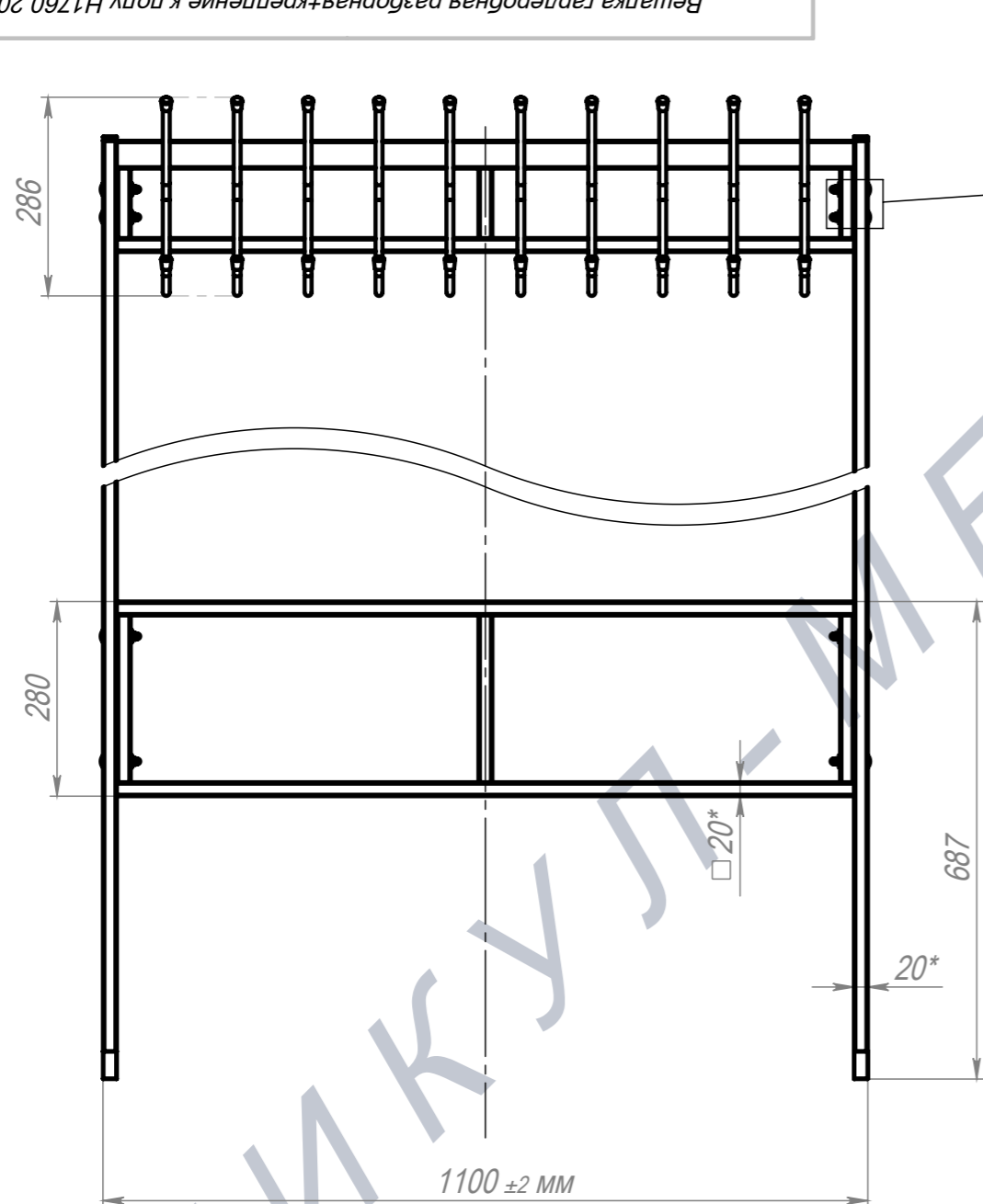


Вешалка гардеробная разборная+крепление к полу Н1760 20 кр.



4 отв. $\phi 9 \nabla 2$
 $\phi 13,2$ в нижней стенке

ПОЗИЦИЯ	Обозначение	Наименование	К-ВО
1	БП-00006117	СБР Вешалка гардеробная разборная. Перемычка верхняя 20 кр.	1
2	БП-00006145	СБР Вешалка гардеробная разборная. Опора боковая+крепление к полу Н1760	2
3	БП-00004201	ПКР Вешалка гардеробная разборная. Перемычка нижняя 20 кр. L=1060	1
4	00-00001626	Болт мебельный DIN 603 Zn M6x50	8
5	00-00000112	Шайба кузовная DIN 9021 M6	8
6	00-00001629	Гайка M6 колпачковая DIN1587 Zn	8

БП-00006346		Лит.	Масса	Масштаб
ФИО			12.55	1:10
Разраб.		Лист 1	Листов 7	
Нач.КО		Вешалка гардеробная разборная+крепление к полу Н1760 20 кр. Артикул-Мебель		
Нач.ПР				
Нач.УЧ				
Нач.УЧ				

Шифр:

Копировал

Формат А3