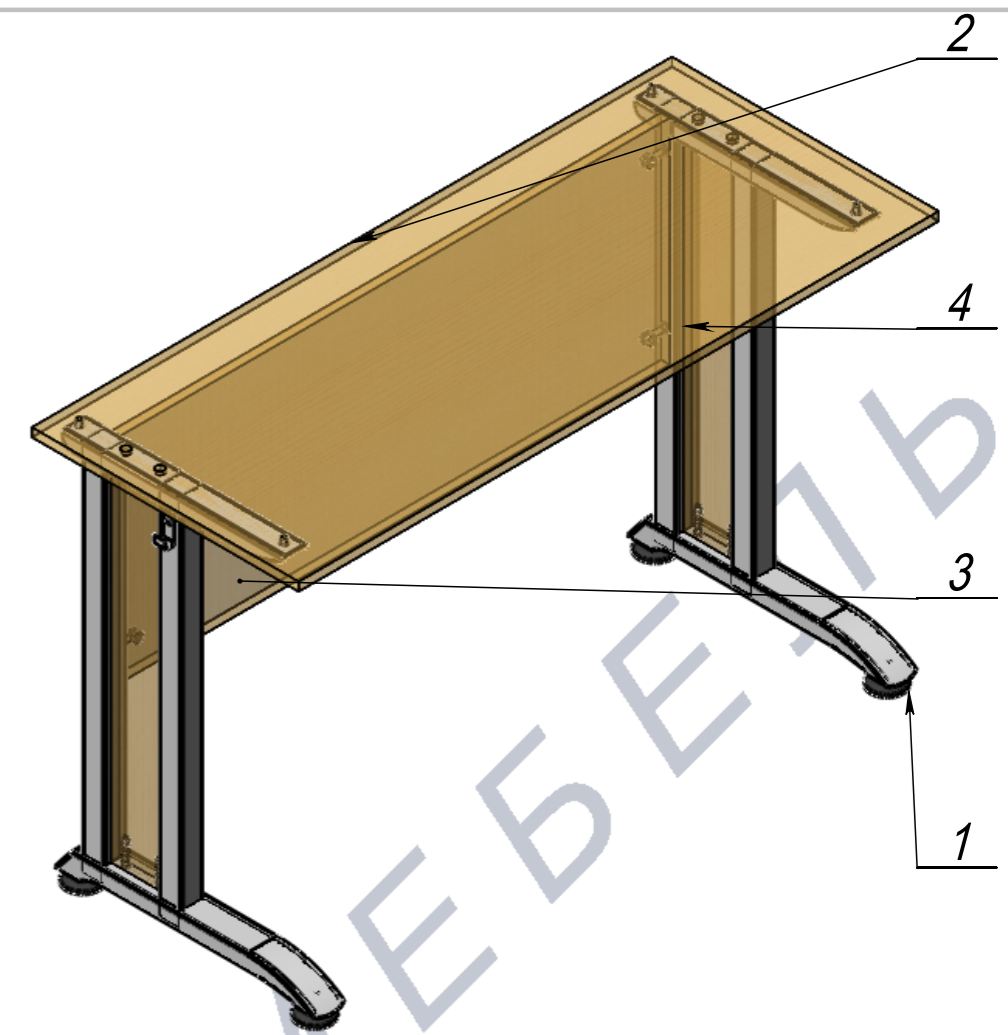
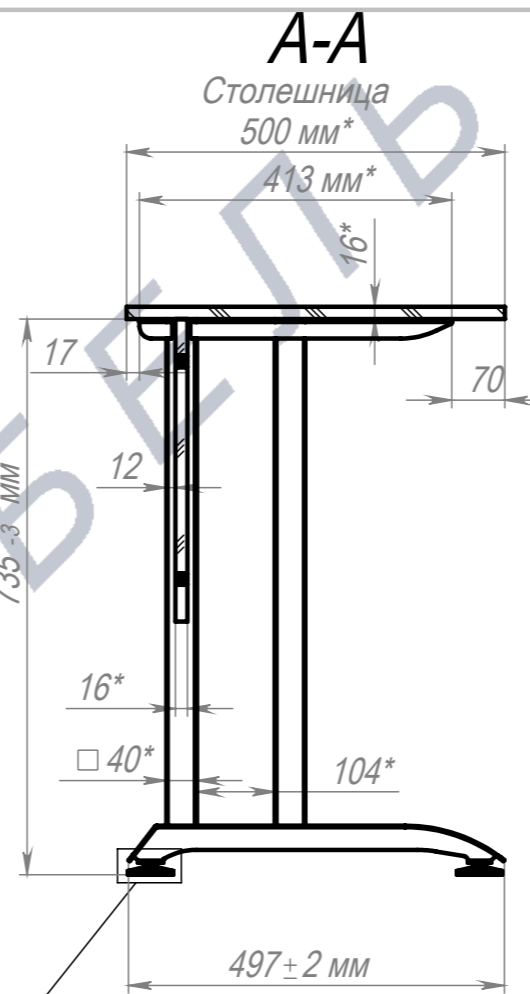
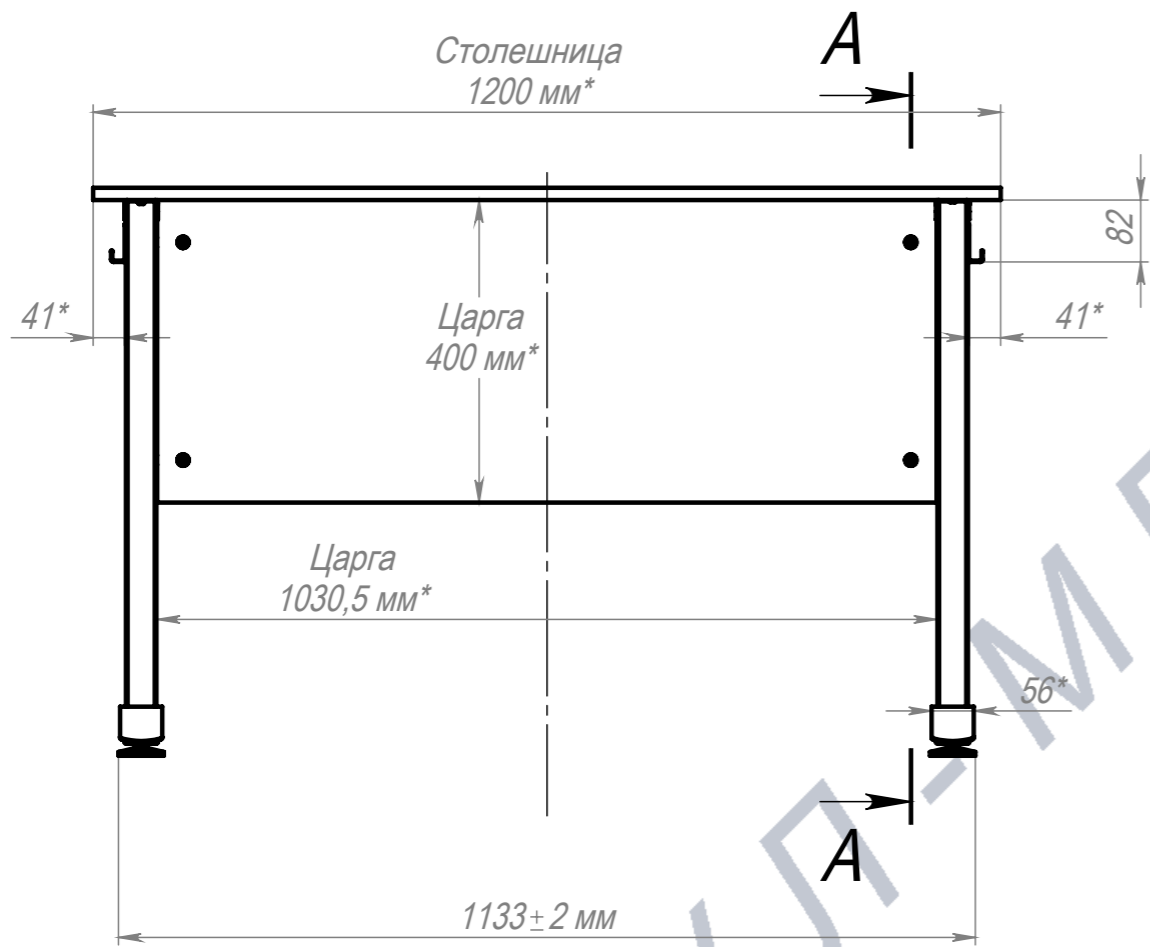
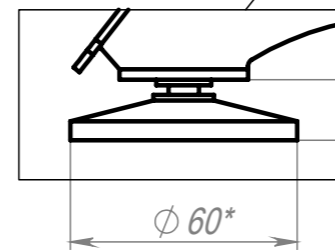


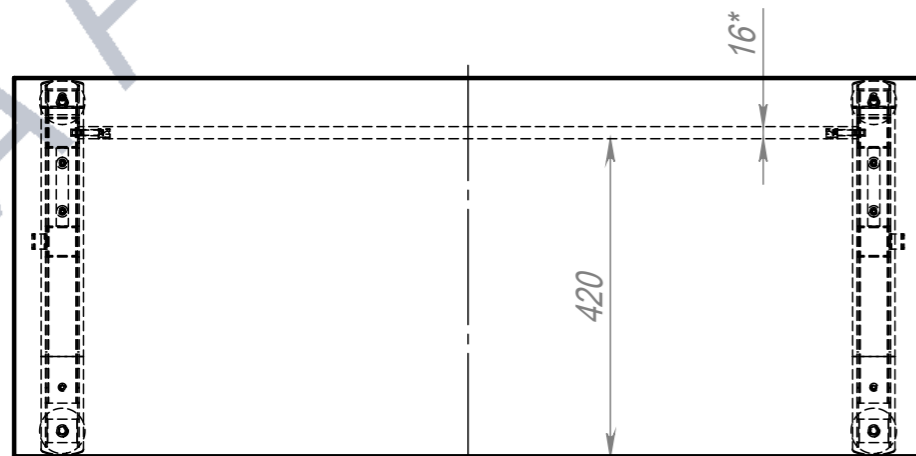
Стол Эко. 6 ГР (Ст1200x500x16 ПУ)



Со столешницей толщиной 25 мм дополнительная регулировка высоты не требуется
 Со столешницами толщиной менее 25 мм требуется дополнительная регулировка за счёт рег.опор
 Возможность регулировки допустима до 15 мм на увеличение высоты стола
 Возможность регулировки допустима до 3 мм на уменьшение высоты стола



16*
 регулировка высоты
 за счёт рег.опоры
 до +15 мм



ПОЗ	Обозначение	Наименование	К-ВО
1	БП-00006191	СБР Стол Эко. Каркас 6 ГР	1
2	БП-00009016	Столешница Эко. ЛДСП 2М 1200x500x16 ПУ (футорки)	1
3	БП-00011022	ЦАРГА ЭК288 Н400xL 1030,5xS16	1
4	БП-00009018	Боковая ЛДСП16 вставка Эко. 664,5x103 Н735РО (6 ГР)	2
5	00-00000171	Винт полукруглая головка ISO7380-1 вн.ш4 (ГОСТ28963-91) полная резьба М6x12 10.9 Zn	4
6	БП-00014985	Конфирмат. 7,0 X 50, Zn (МДМ арт.КОН 7,0X50 IB)	8
7	БП-00005235	Эксцентрик для плит толщиной 16 мм (EC22ZL)	4
8	БП-00005234	Шток эксцентрика М6 (34 мм) (TE03_2000 шт)	4

БП-00011620

Стол Эко. 6 ГР
 (Ст1200x500x16 ПУ)

Лит. Масса Масштаб

22.13 1:10

	ФИО	Подп.	Дата
Разраб.			
Нач.КО			
Нач.ПР			
Нач.УЧ			
Нач.УЧ			

Лист 1 Листов 1

Артикул-Мебель