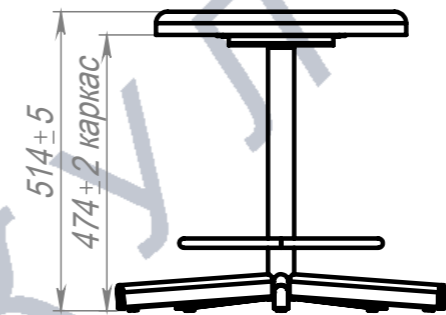
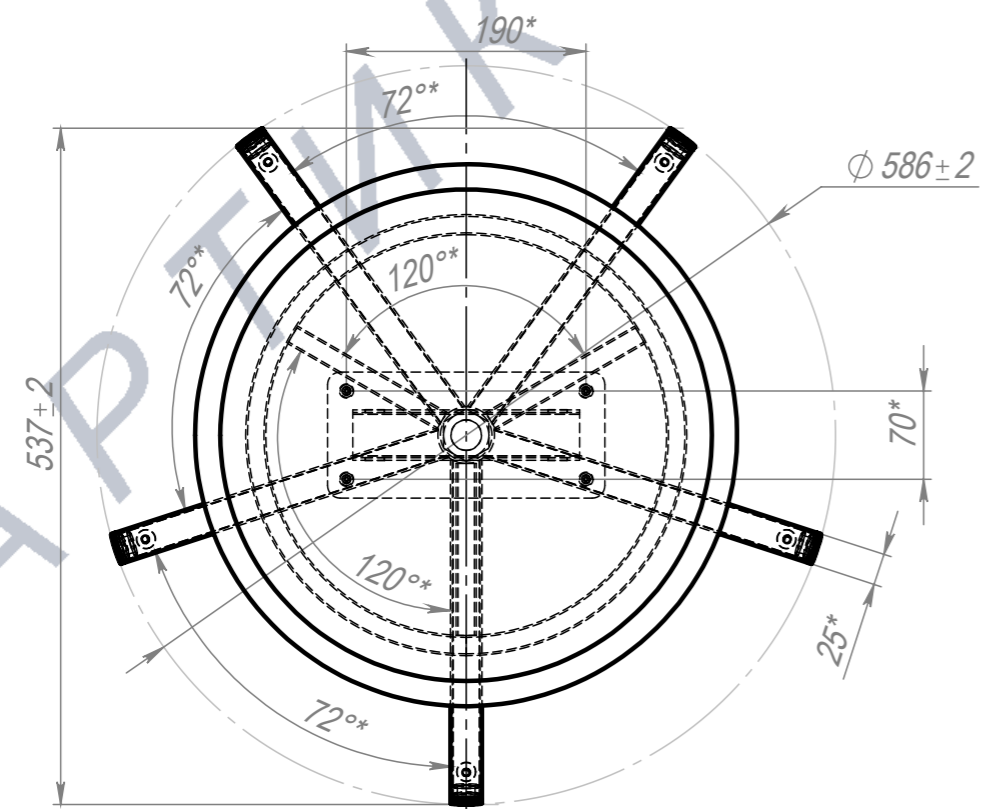
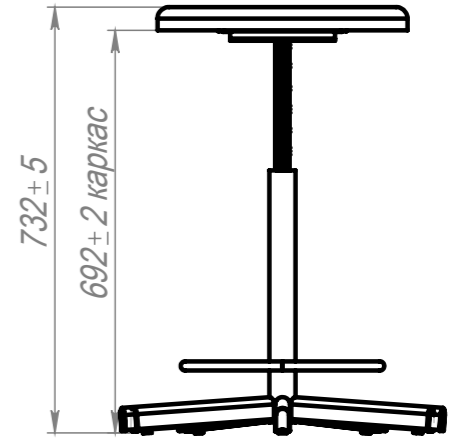


Нижнее положение



Верхнее положение



Крепеж сиденья поставляется вместе с каркасом

ПОЗ	Обозначение	Наименование	К-ВО
1	БП-00008419	СБР Табурет на винте Кассир Х5. Каркас	1
2	БП-00008421	ОБВ Сиденье тонкое мягкое. Табурет на винте Кассир Х5	1
БП-00007551		Табурет на винте Кассир Х5	Лит.
ФИО			Масса
Подп.		Дата	Масштаб
Разраб.		7.14	
Нач.КО		1:6	
Нач.ПР		Лист 1	Листов 1
Нач.УЧ		Артикул-Мебель	
Нач.УЧ		Формат А3	