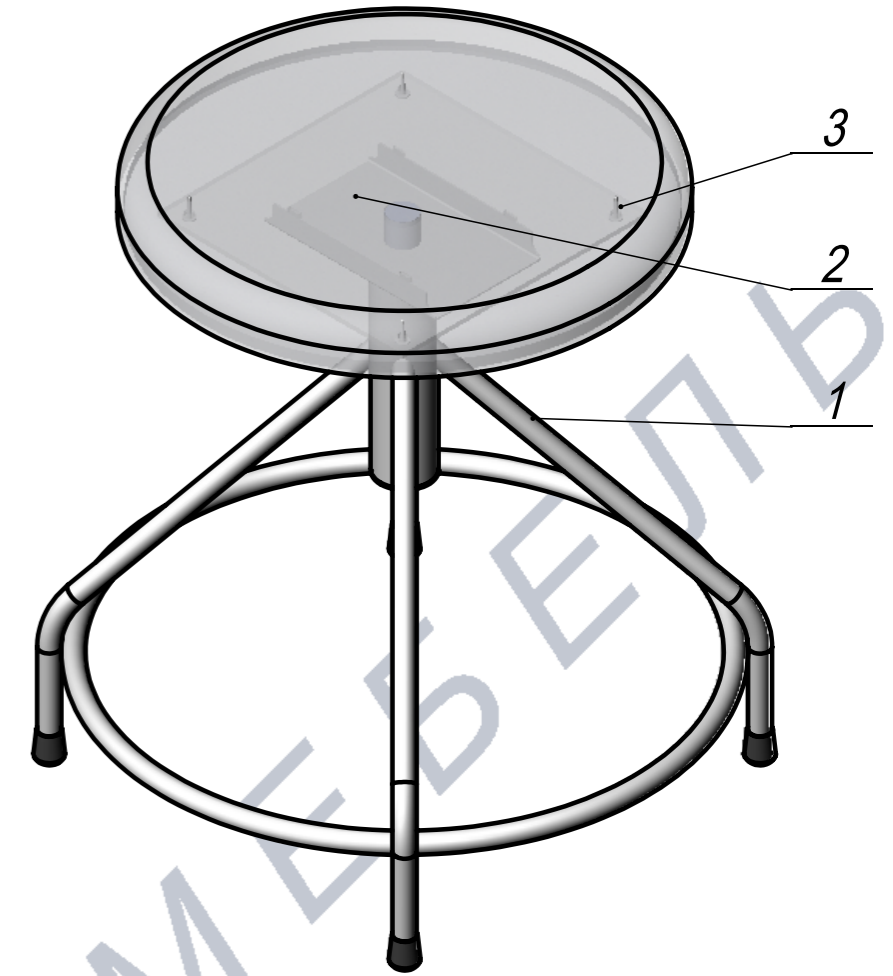
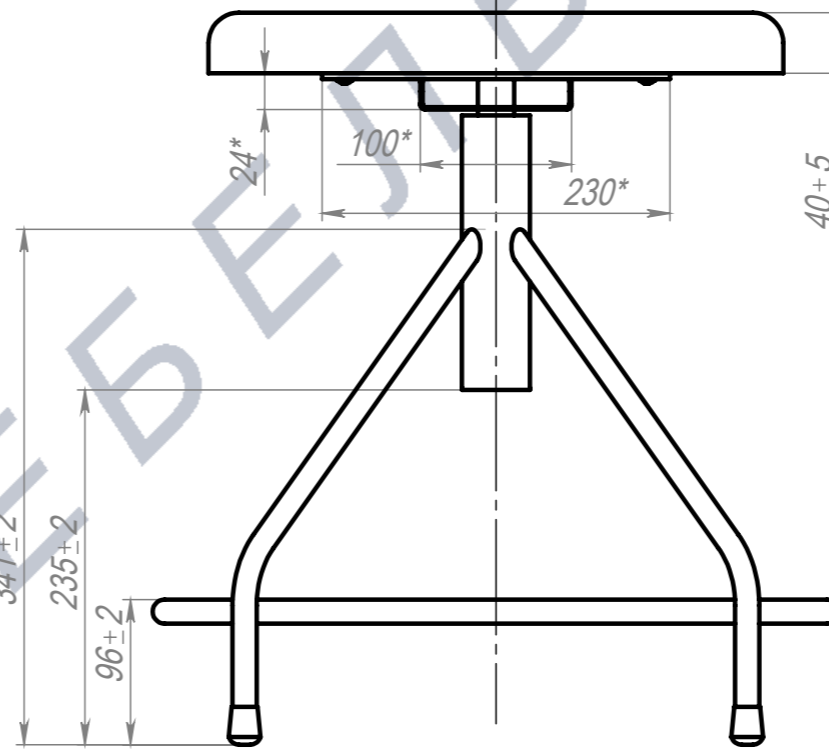
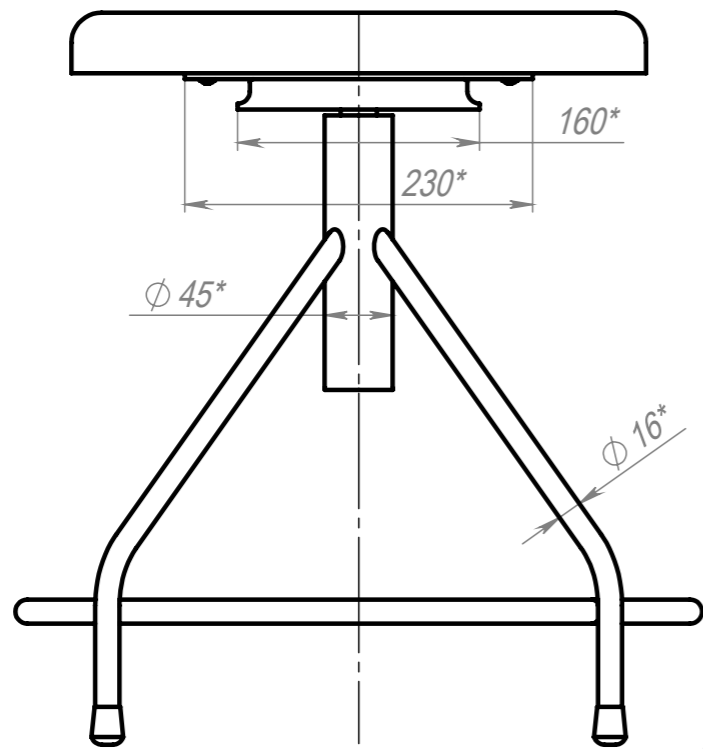
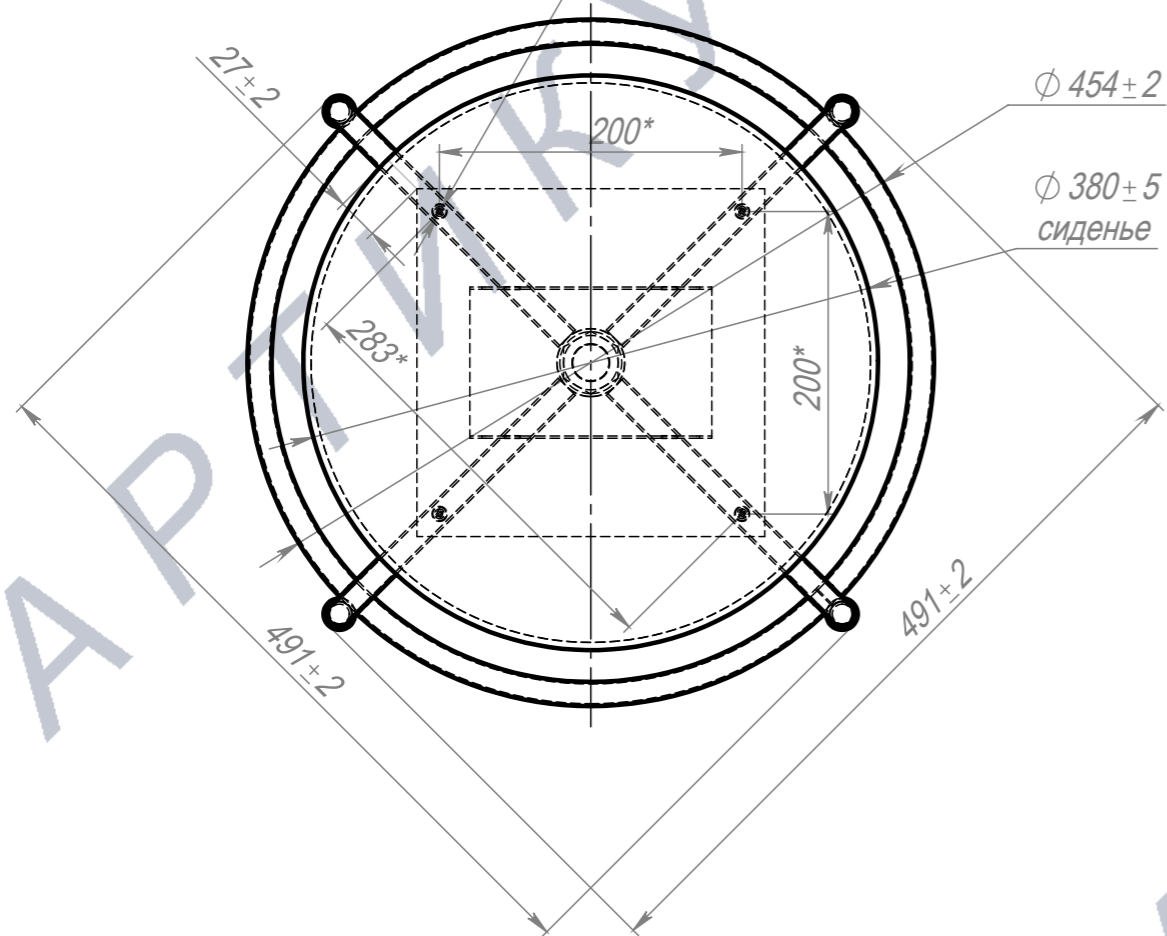


Taburet Кассир Лайт на винте

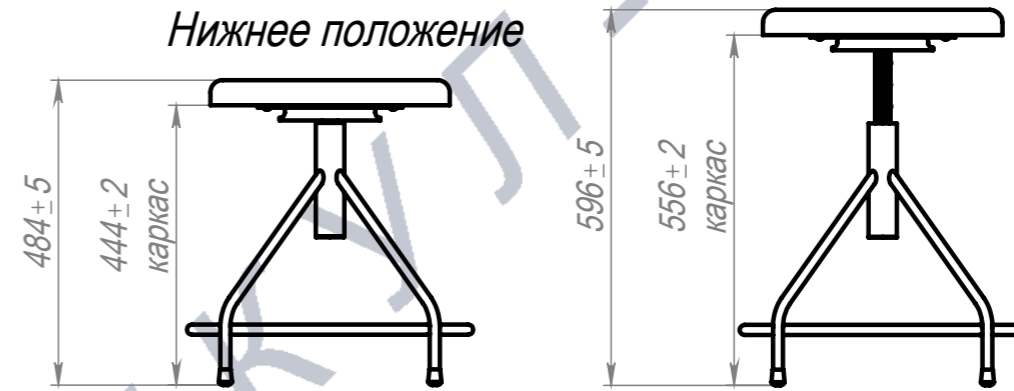


4 отв. для крепления сиденья  $\phi 6,5^*$



Верхнее положение

Нижнее положение



ПОЗ	Обозначение	Наименование	К-ВО
1	БП-00016213	СБР Табурет Кассир Лайт на винте. Каркас	1
2	00-00003832	ОБВ Сиденье тонкое мягкое. Круг 380x40	1
3	00-00000097	Саморез с прессшайбой острый 4,2x16 Zn	4

БП-00016120			Табурет Кассир Лайт на винте			Лит.	Масса	Масштаб
Разраб.	ФИО	Подп.	Дата				5.39	1:5
Нач.КО								
Нач.ПР								
Нач.УЧ								
Нач.УЧ								

Лист 1 Листов 1

Артикул-Мебель

Шифр:

Копировал

Формат А3