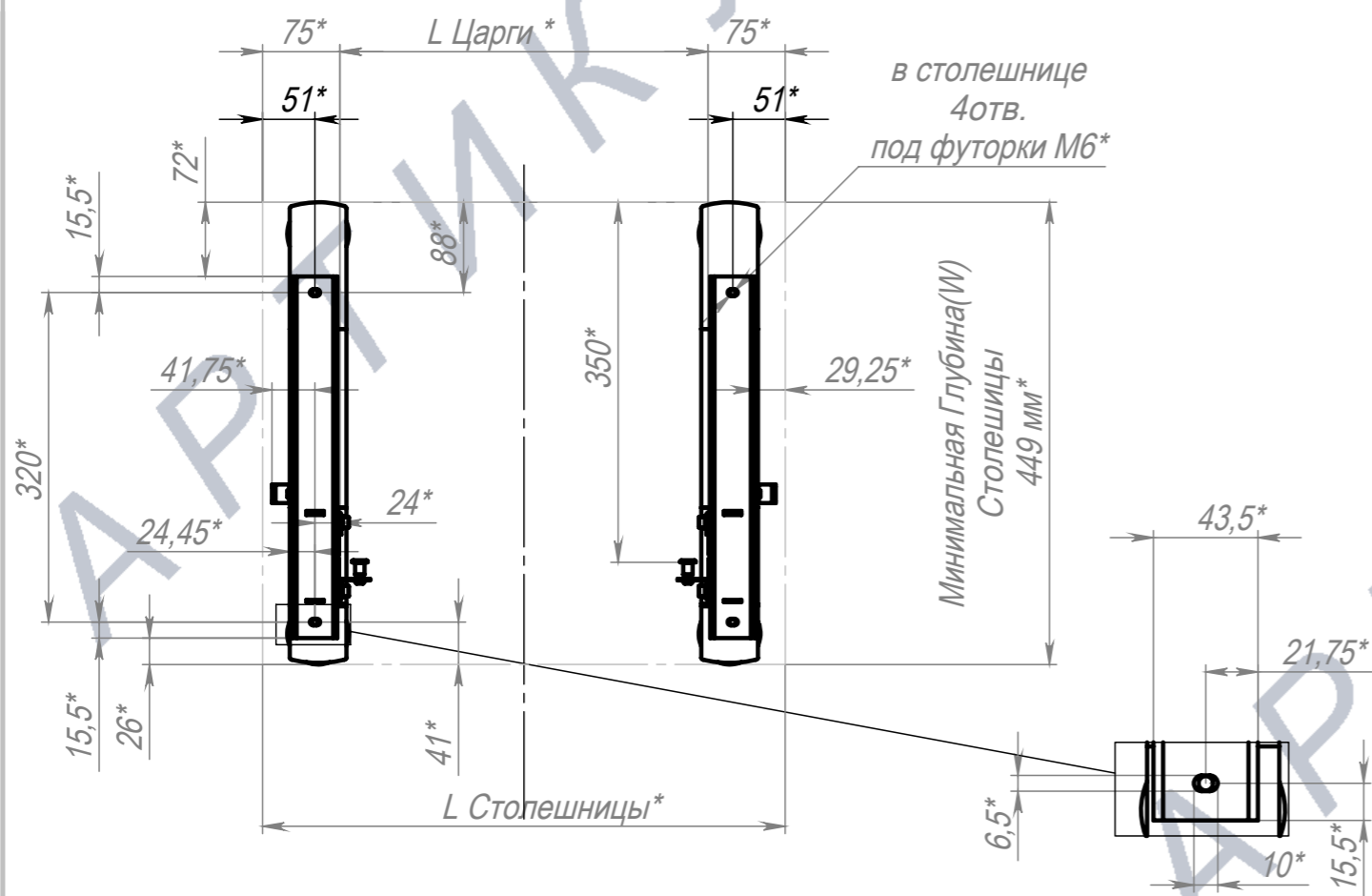
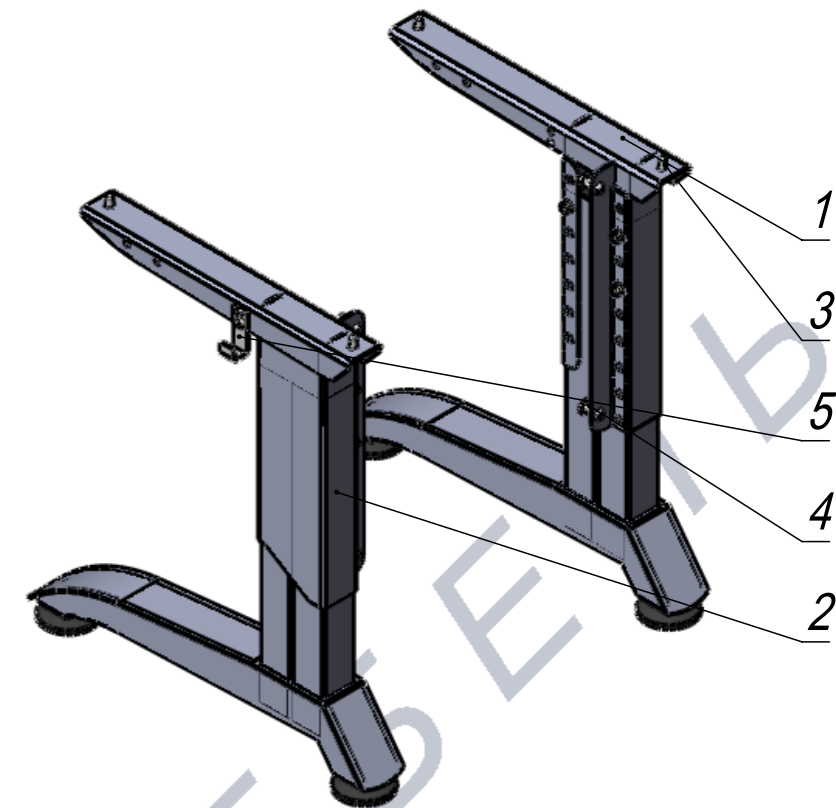
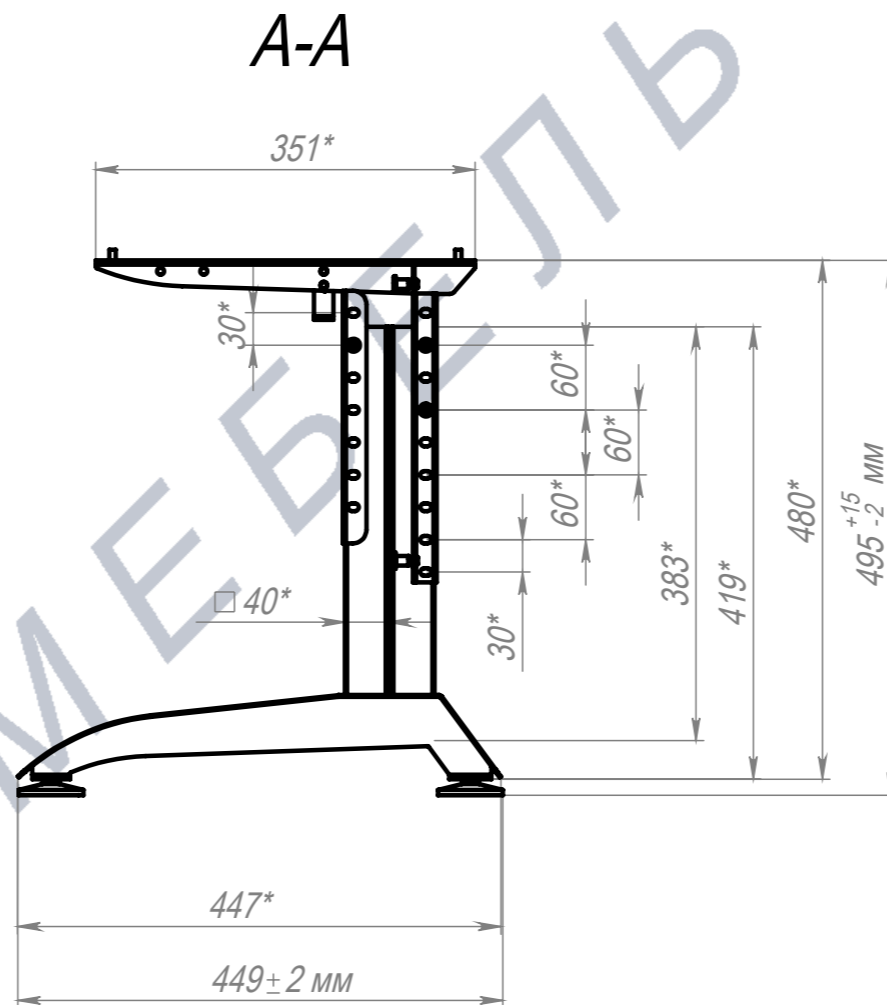
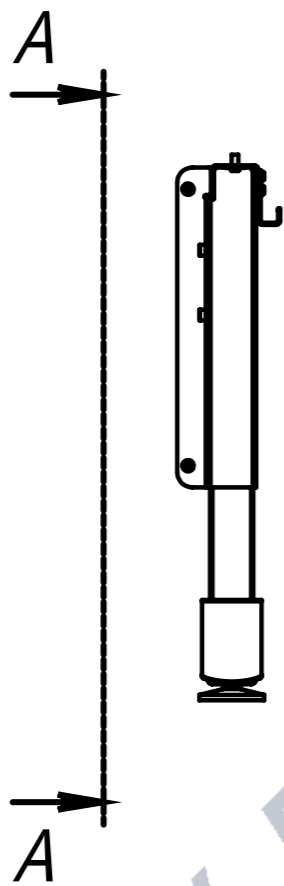
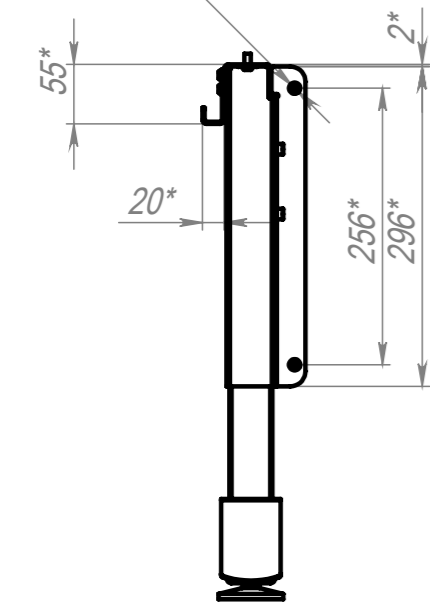


4 отв.  $\phi 7$   
в каркасе\*



в столешнице  
4 отв.  
под футорки М6\*

Минимальная Глубина (W)  
Столешницы  
449 мм\*

Со столешницей толщиной 25 мм дополнительная регулировка высоты не требуется  
Со столешницами толщиной менее 25 мм требуется дополнительная регулировка за счёт рег.опор  
Возможность регулировки допустима до 15 мм на увеличение высоты стола  
Возможность регулировки допустима до 1,5 мм на уменьшение высоты стола  
Диапазон регулировки - 495 мм (2 ГР) по 615 мм (4 ГР)  
минимальная высота 465 мм  
максимальная высота 645 мм  
регулировка наклона угла столешницы (РН) добавляет к высоте 30 мм

ПОЗ	Обозначение	Наименование	К-ВО
1	БП-00004246	СБР Стол Прайм 40x40. Опора Левая 2-4 ГР(Н495РО)	1
2	БП-00004245	СБР Стол Прайм 40x40. Опора правая 2-4 ГР(Н495РО)	1
3	00-00000171	Винт полукруглая головка ISO7380-1 вн.ш4 (ГОСТ28963-91) полная резьба М6x12 10.9 Zn	8
4	00-00000121	Гайка Эриксона М6 (вн.ш5 L12 D15 d9 b9 Исп.1) цилиндр, Zn	4
5	БП-00019625	Стол Прайм 40x40. Комплект крючков	1

БП-00012372

СБР Стол Прайм  
40x40. Каркас 2-4ГР

Лит. Масса Масштаб

7.23 1:7

Разраб.

Нач.КО

Нач.ПР

Нач.УЧ

Нач.УЧ

ФИО

Подп.

Дата

Лист 1

Листов 1

Артикул-Мебель