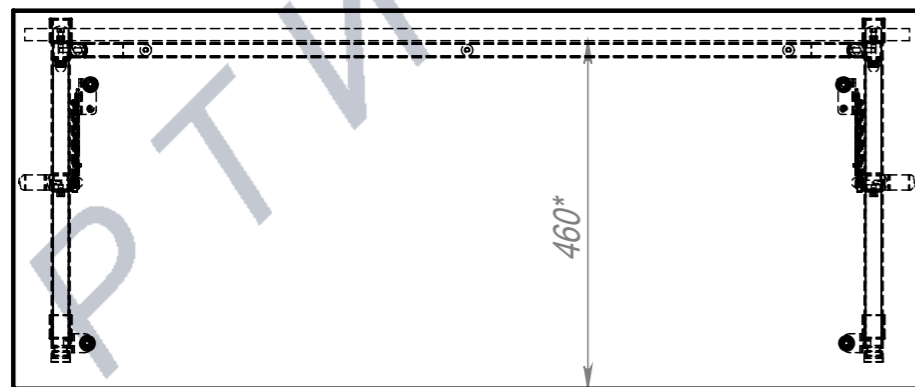
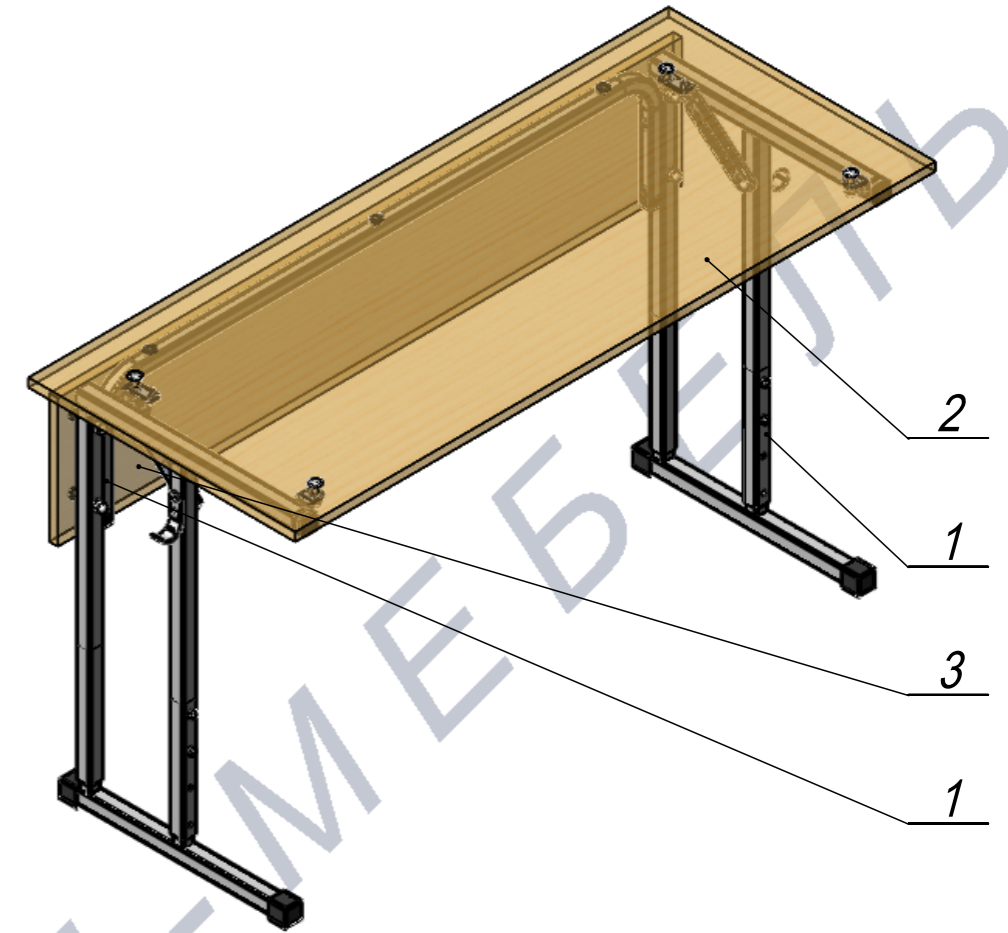
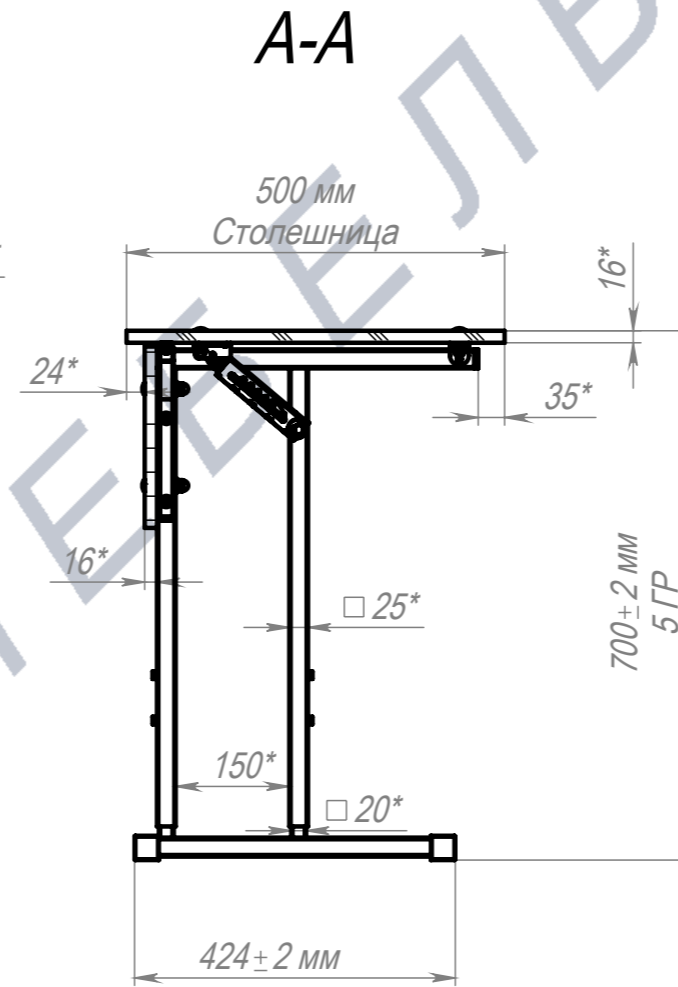
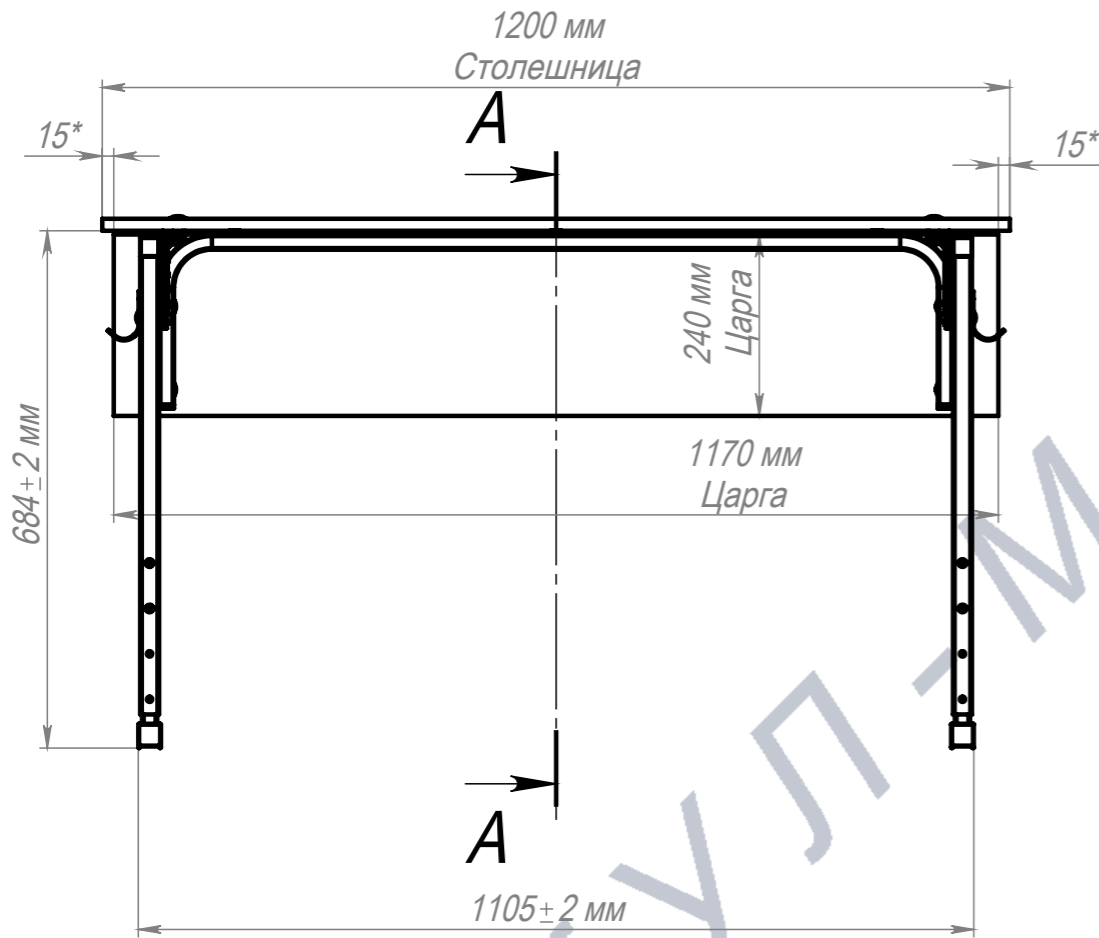


Парта Школьная регулируемая РН. 2М 5-7 ГР (Столешница 1200x500x16 ПУ) (5)



ПОЗ	Обозначение	Наименование	К-ВО
1	БП-00013805	СБР Парта Школьная регулируемая РН. Каркас. 2М 5-7 ГР (5)	1
2	БП-00009710	Парта школьная. Столешница. ЛДСП 2М 1200x500x16 ПУ РН (сквозные отв.)	1
3	БП-00009711	Парта школьная. Царга. 2М 1170x240x16 (сквозные отв.)	1
4	00-00000112	Шайба кузовная DIN 9021 M6	8
5	00-00001629	Гайка М6 колпачковая DIN1587 Zn	8
6	00-00001626	Болт мебельный DIN 603 Zn M6x50	4
7	00-00002999	Болт мебельный DIN 603 Zn M6x25	4
8	00-00000033	Саморез с прессшайбой DIN968 Zn 4,2x13	2

00-00000876			Лит.	Масса	Масштаб
Парта Школьная регулируемая РН. 2М 5-7 ГР (Столешница 1200x500x16 ПУ) (5)				16.61	1:10
Разраб.	ФИО	Подп.	Дата	Лист 1	Листов 1
Нач.КО					
Нач.ПР					
Нач.УЧ					
Нач.УЧ					