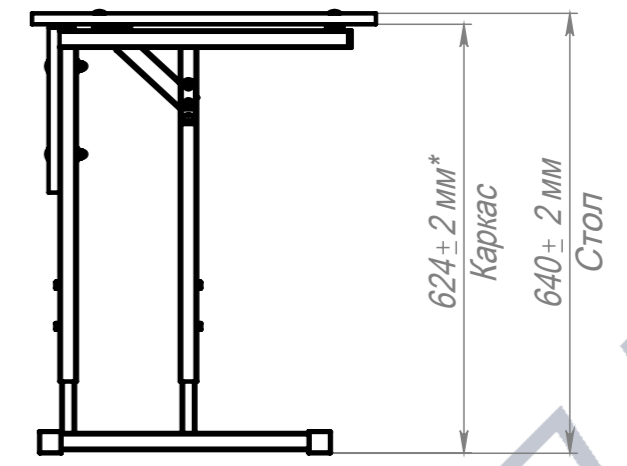
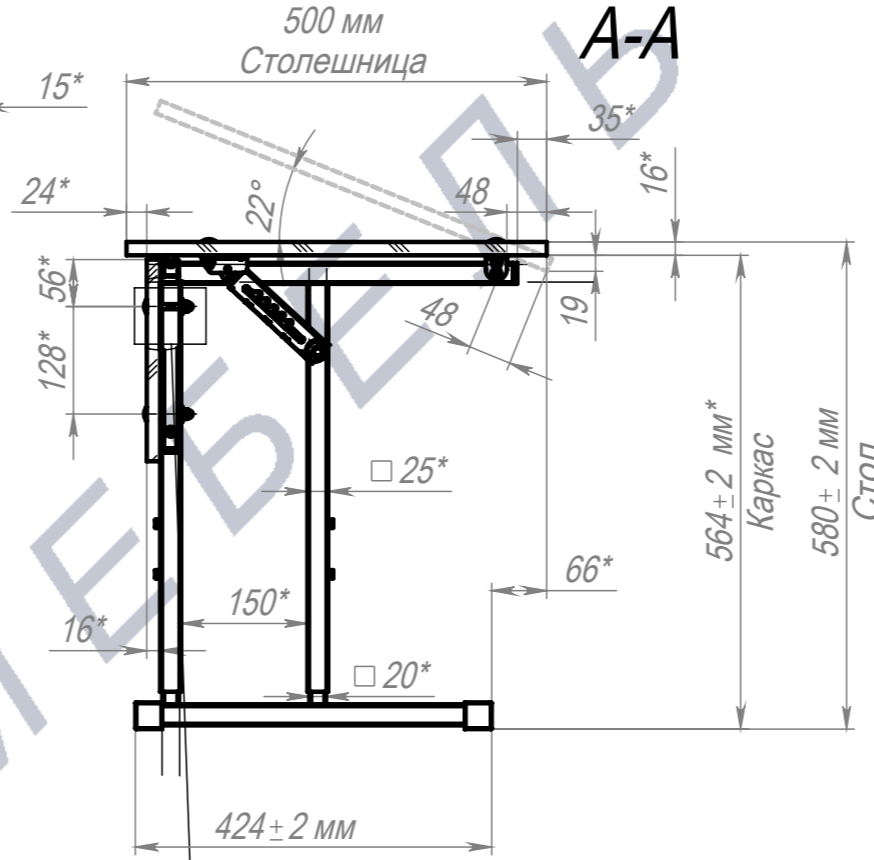
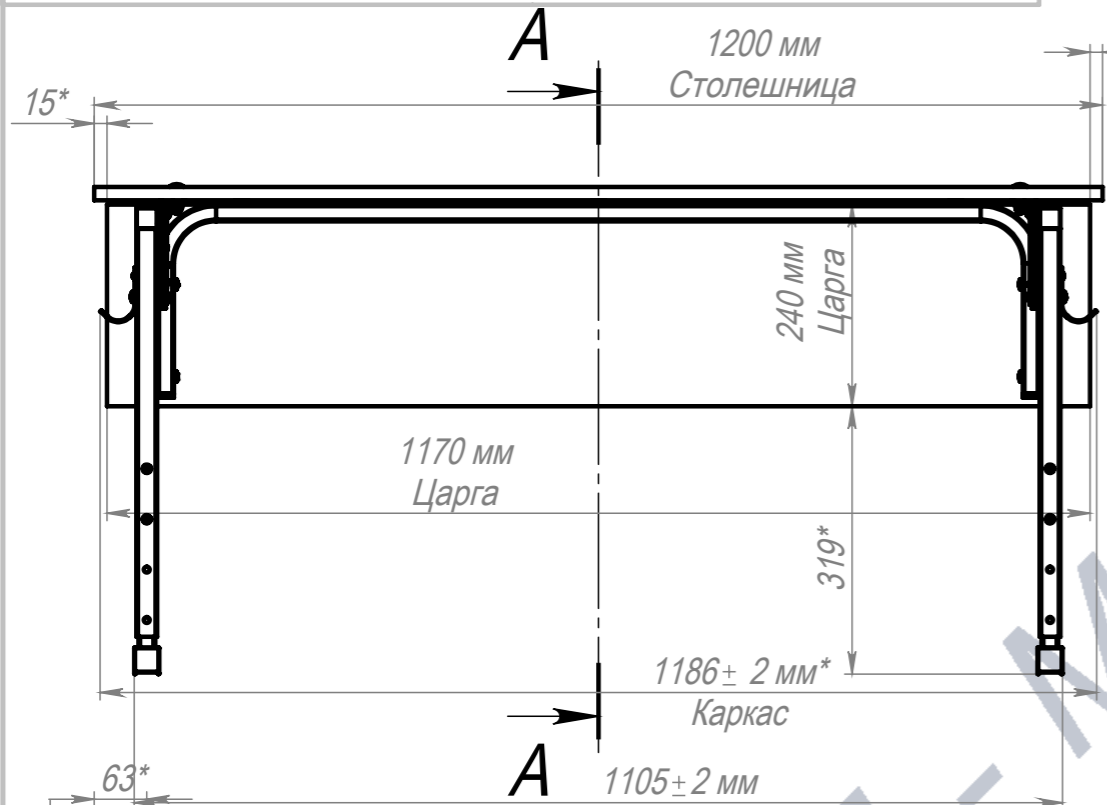


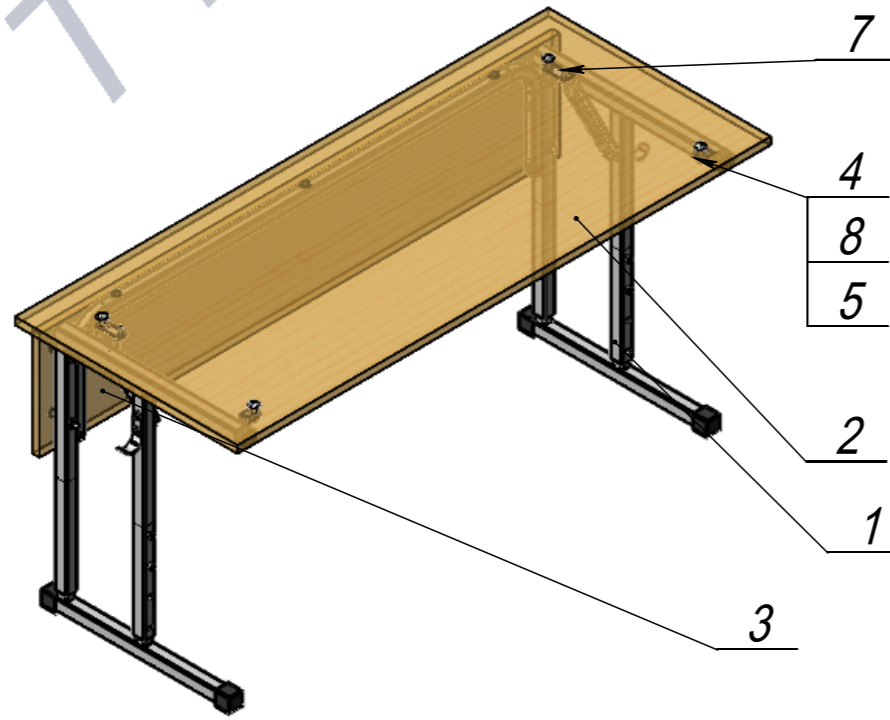
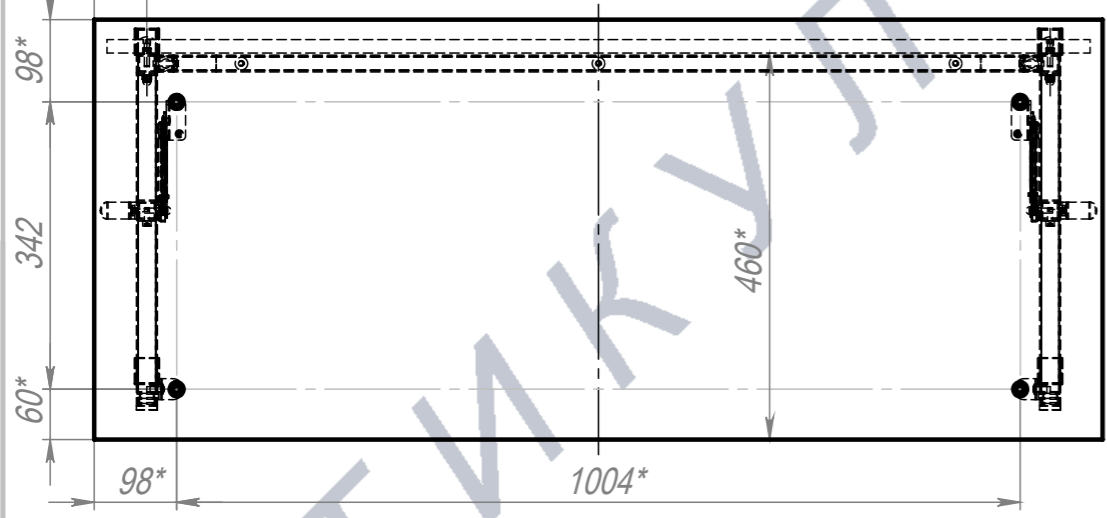
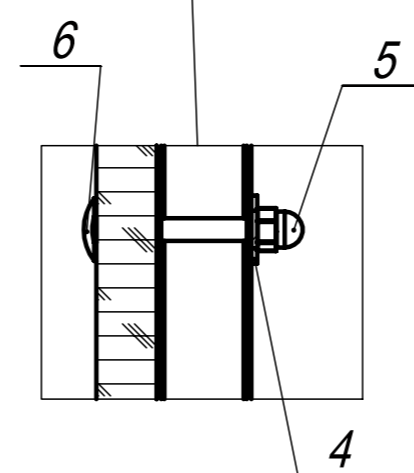
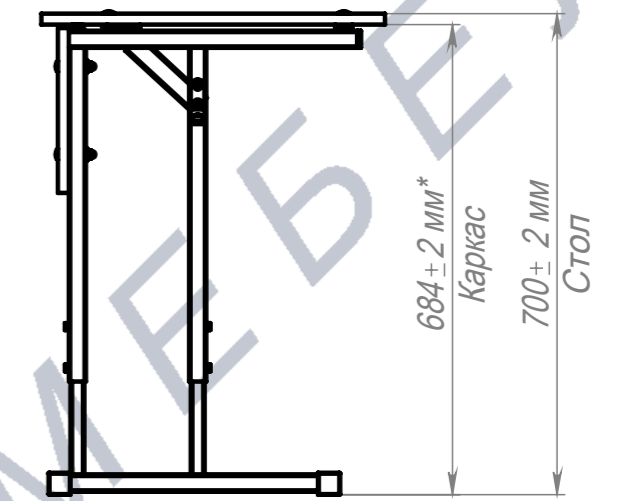
Парта Школьная регулируемая 2М Каркас 3-5ГР(Н564)PL PH

2М Каркас 3-5ГР(Н564)PL PH

2М Каркас 3-5ГР(Н624)PL PH



2М Каркас 3-5ГР(Н684)PL PH



ПОЗ	Обозначение	Наименование	К-ВО
1	БП-00013151	СБР Парта Школьная регулируемая 2М. Каркас 3-5ГР(Н564)PL PH	1
2	БП-00009710	Парта школьная. Столешница. ЛДСП 2М 1200x500x16 ПУ PH (сквозные отв.)	1
3	БП-00009711	Парта школьная. Царга ЛДСП 2М(1200) 1170x240x16 (сквозные отв.)	1
4	00-00000112	Шайба увеличенная DIN9021 M6 Zn	8
5	00-00001629	Гайка колпачковая DIN1587 M6 Zn	8
6	00-00001626	Болт меб. DIN603 (ISO8677, ГОСТ7802-81) полная резьба M6x50 8.8 Zn	4
7	00-00000097	Саморез с прессшайбой DIN968 4,2x16 Zn	2
8	00-00002999	Болт меб. DIN603 (ISO8677, ГОСТ7802-81) полная резьба M6x30 8.8 Zn	4

бп-00006843			Парта Школьная регулируемая 2М Каркас 3-5ГР(Н564)PL PH	Лит.	Масса	Масштаб
Разраб.	ФИО	Подп.		Дата		16.15
Нач.КО				Лист 1	Листов 1	
Нач.ПР				Артикул-Мебель		
Нач.УЧ						
Нач.УЧ						

Шифр:

Копировал

Формат А3