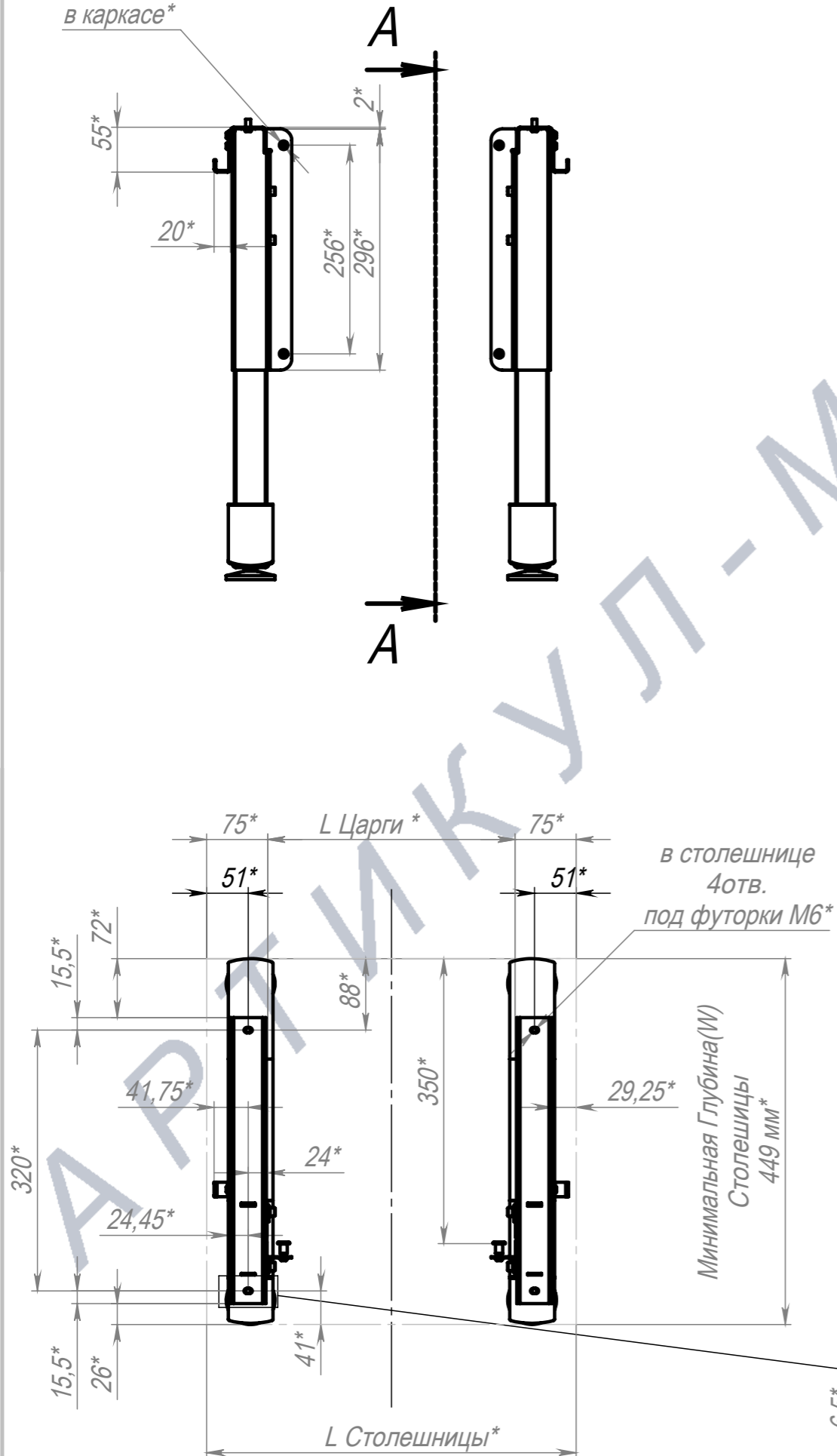
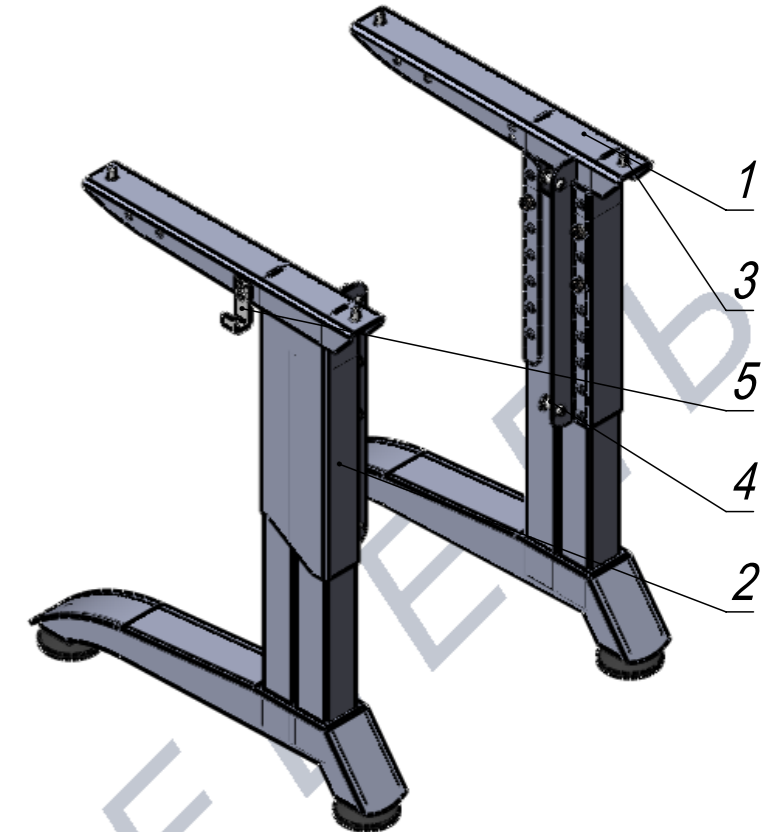
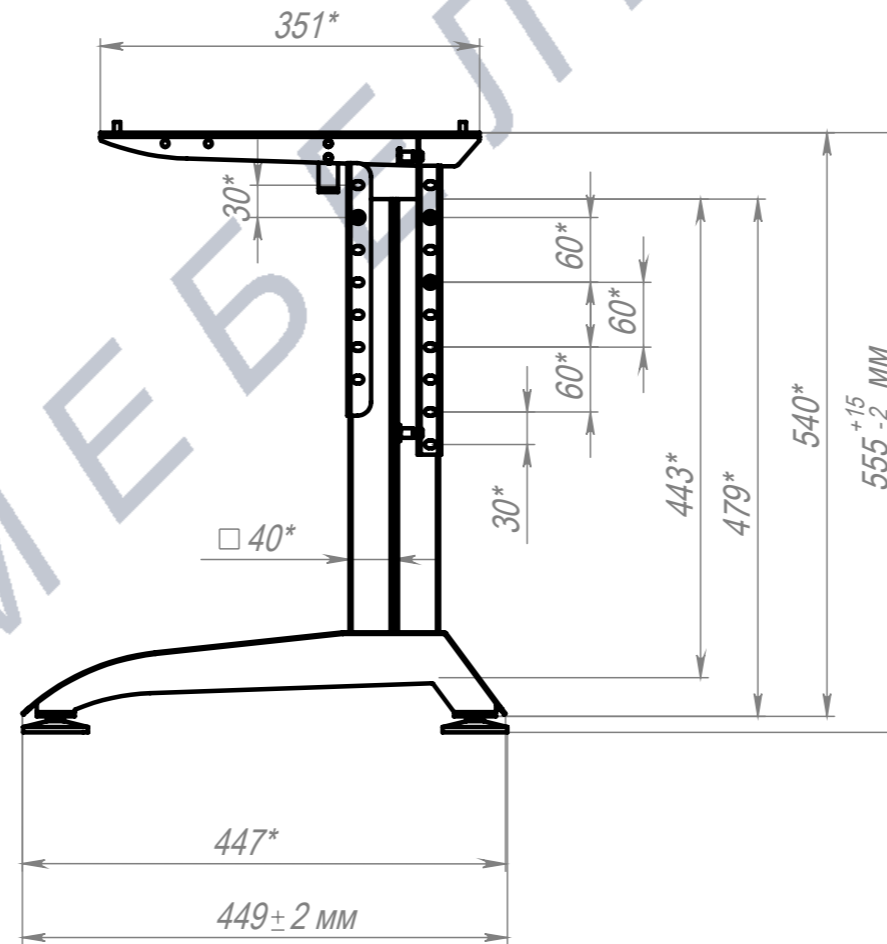


СБР Стол Прайм 40x40. Каркас 3-5ГР

4 отв.  $\phi 7$   
в каркасе\*



A-A



Со столешницей толщиной 25 мм дополнительная регулировка высоты не требуется  
 Со столешницами толщиной менее 25 мм требуется дополнительная регулировка за счёт рег.опор  
 Возможность регулировки допустима до 15 мм на увеличение высоты стола  
 Возможность регулировки допустима до 1,5 мм на уменьшение высоты стола  
 Диапазон регулировки - 555 мм (3 ГР) по 675 мм (5 ГР)  
 минимальная высота 525 мм  
 максимальная высота 765 мм  
 регулировка наклона угла столешницы (РН) добавляет к высоте 30 мм

ПОЗ	Обозначение	Наименование	К-ВО
1	БП-00004233	СБР Стол Прайм 40x40. Опора Левая 3-5 ГР(Н555РО)	1
2	БП-00004235	СБР Стол Прайм 40x40. Опора правая 3-5 ГР(Н555РО)	1
3	00-00000171	Винт полукруглая головка ISO7380-1 вн.ш4 (ГОСТ28963-91) полная резьба М6x12 10.9 Zn	8
4	00-00000121	Гайка Эриксона М6 (вн.ш5 L12 D15 d9 b9 Исп.1) цилиндр, Zn	4
5	БП-00019625	Стол Прайм 40x40. Комплект крючков	1

БП-00010866		СБР Стол Прайм 40x40. Каркас 3-5ГР	Лит.	Масса	Масштаб
ФИО				7.66	1:7
Разраб.		Применяется и для 4-6ГР с РН	Лист 1	Листов 1	
Нач.КО					
Нач.ПР					
Нач.УЧ					
Нач.УЧ					

Шифр:

Копировал

Формат А3

Артикул-Мебель