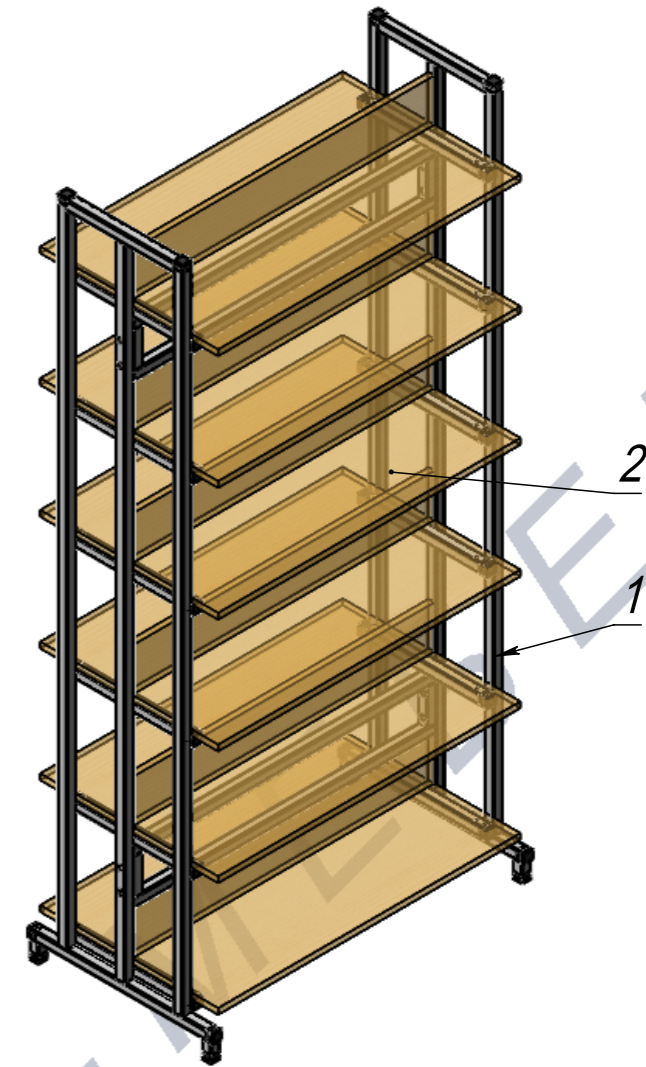
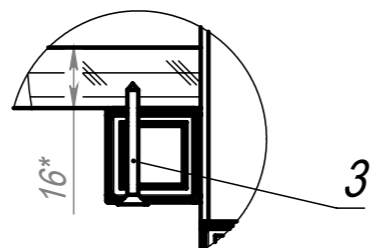


A (1:2)



ПОЗ	Обозначение	Наименование	К-ВО																			
1	БП-00006925	СБР Стеллаж библиотечный двухсторонний 900x520x1900. Каркас	1																			
2	БП-00015881	ЛДСП Стеллаж библиотечный двухсторонний 900x520x1900. Полка	6																			
3	00-00000105	Саморез ШСГД фосфат 3,5x32	24																			
БП-00005832		Стеллаж библиотечный двухсторонний 900x520x1900	Лит.	Масса	Масштаб																	
<table border="1"> <tr> <td>ФИО</td> <td>Подп.</td> <td>Дата</td> </tr> <tr> <td>Разраб.</td> <td></td> <td></td> </tr> <tr> <td>Нач.КО</td> <td></td> <td></td> </tr> <tr> <td>Нач.ПР</td> <td></td> <td></td> </tr> <tr> <td>Нач.УЧ</td> <td></td> <td></td> </tr> <tr> <td>Нач.УЧ</td> <td></td> <td></td> </tr> </table>			ФИО	Подп.	Дата	Разраб.			Нач.КО			Нач.ПР			Нач.УЧ			Нач.УЧ				56.82
ФИО	Подп.	Дата																				
Разраб.																						
Нач.КО																						
Нач.ПР																						
Нач.УЧ																						
Нач.УЧ																						
			Лист 1	Листов 5																		
			Артикул-Мебель																			