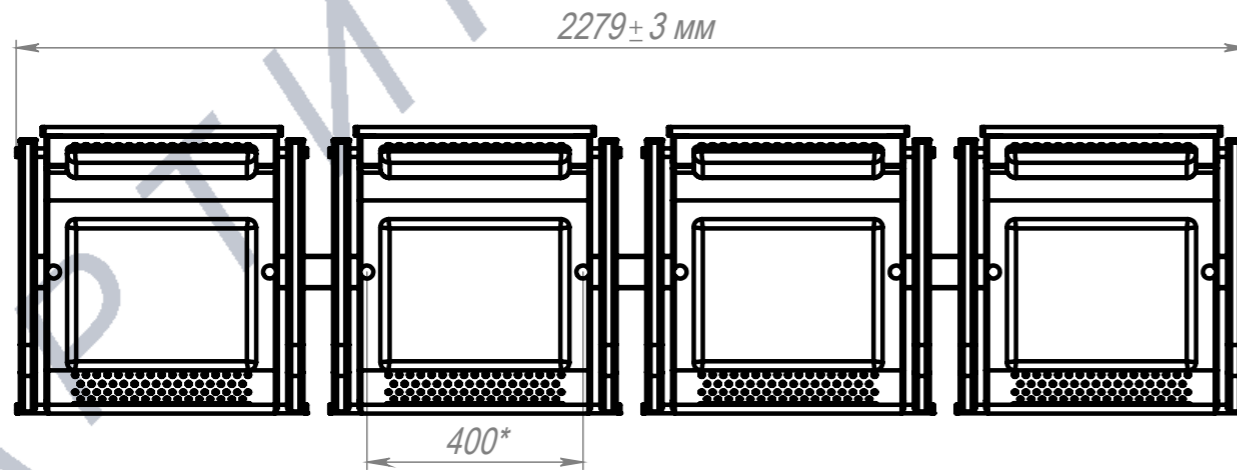
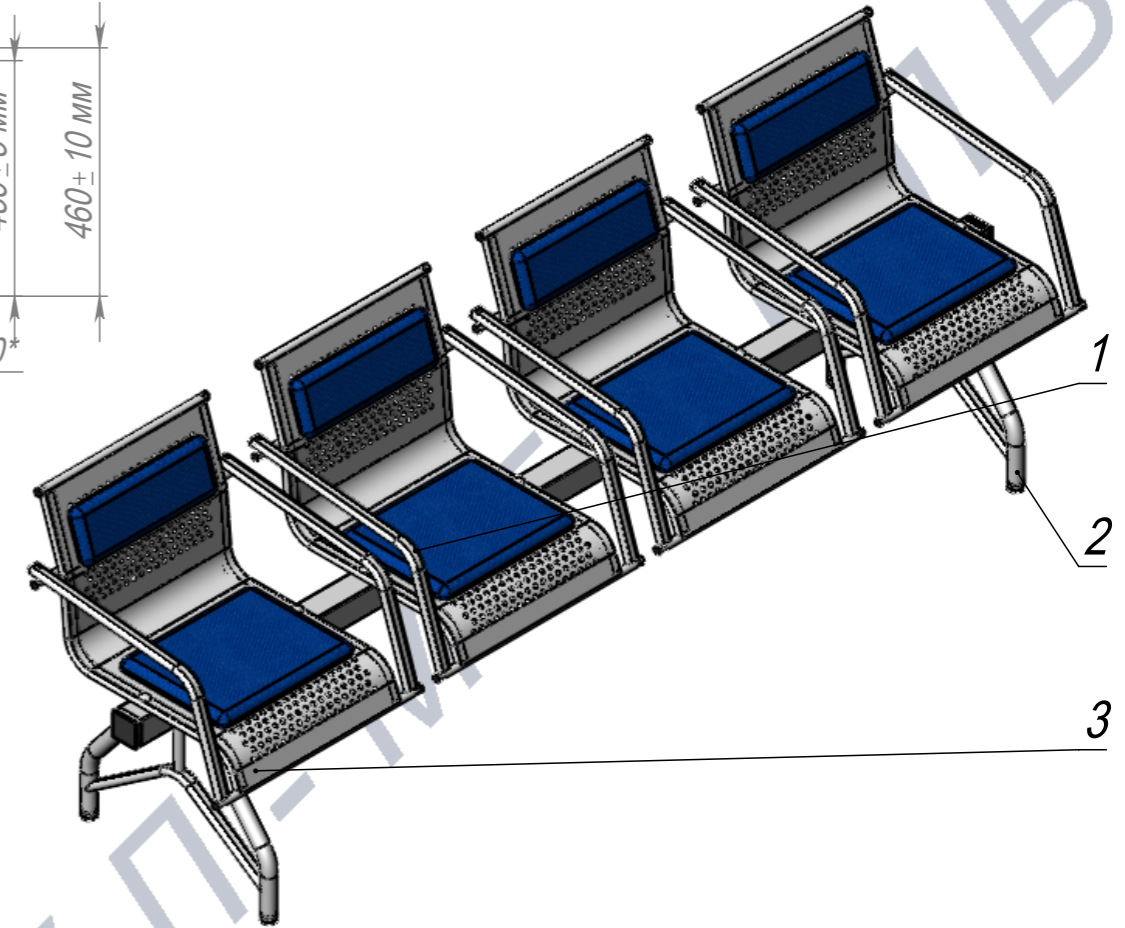
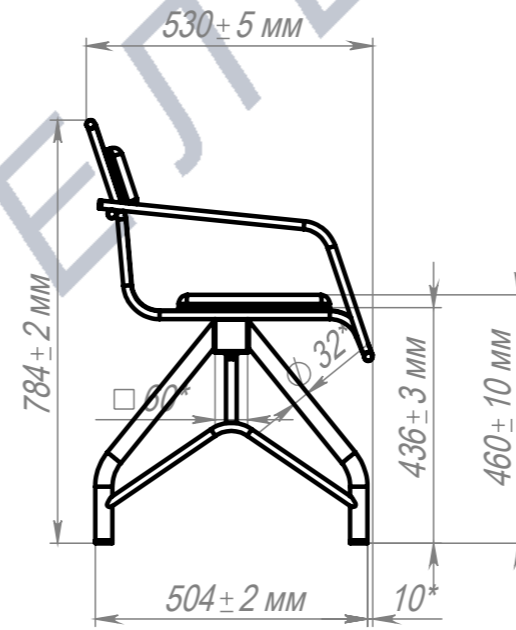
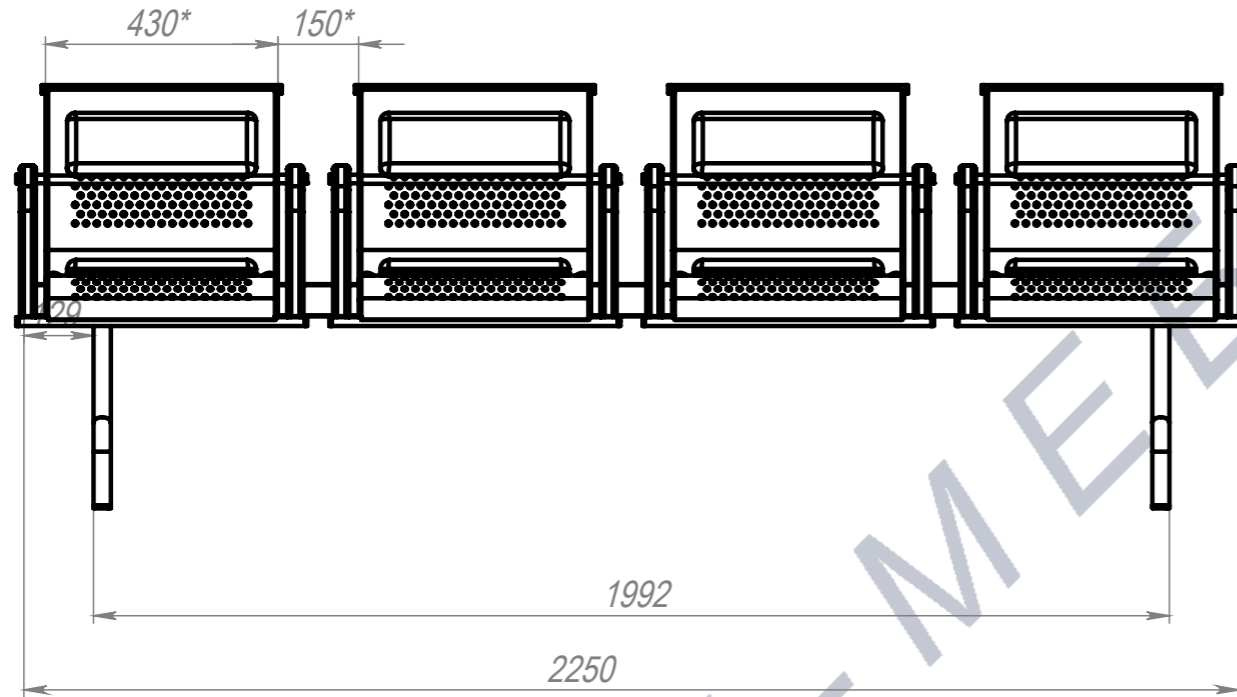


Секция Стайл 4М. 8П. Мягкое

Название файла  
 файл: Ч\_Секция Стайл 4М. 8П. Мягкое (БП-00005288).



ПОЗ	Обозначение	Наименование	К-ВО
1	БП-00008150	СБР Секция Стайл 4М. Балка. Без П	1
2	00-00003855	СБР Секция Стайл. Опора	2
3	БП-00008103	СБР Секция Стайл. Посадочное. 1П Л. Мягкое	4
4	00-00000133	Болт мебельный DIN 603 Zn M10x90	8
5	00-00000114	Шайба кузовная DIN 9021 M10	10
6	00-00000119	Гайка DIN934 Zn. M10	10

БП-00005288			Секция Стайл 4М. 8П. Мягкое	Лит.	Масса	Масштаб
Разраб.	Ф.И.О.	Подп.		Дата		38.71
Нач.КО				Лист 1	Листов 1	
Нач.ПР				Артикул-Мебель		
Нач.УЧ						
Нач.УЧ						

Шифр:

Копировал

Формат А3