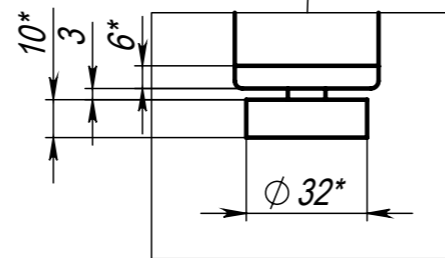
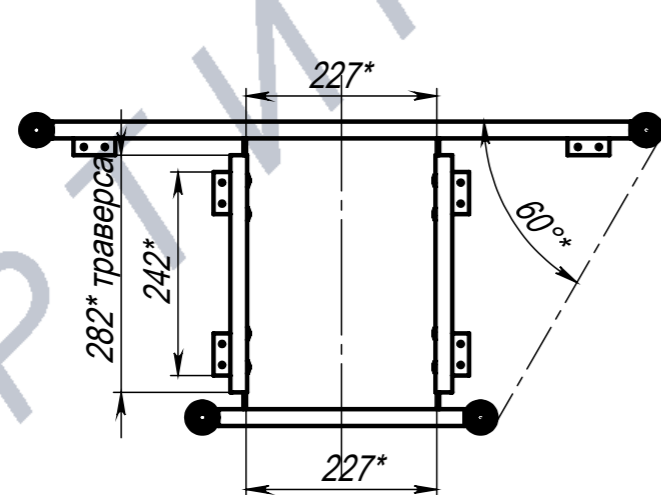
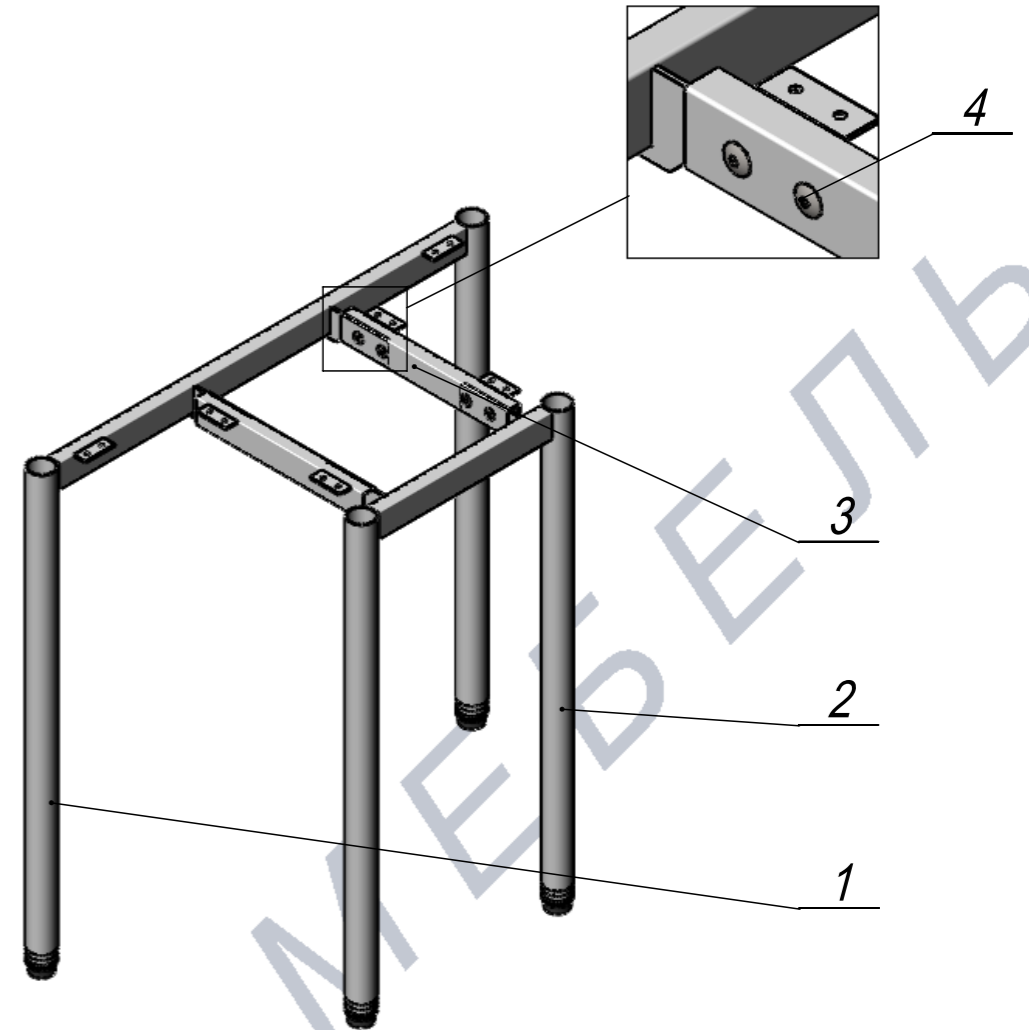
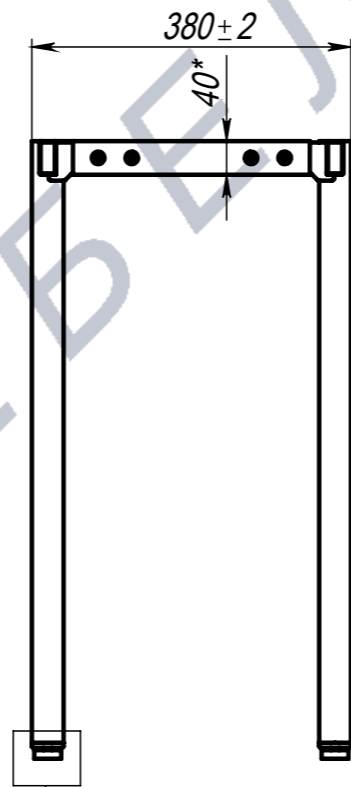


Б-Б



ПОЗ	Обозначение	Наименование	К-ВО
1	БП-00017513	СБР Опора с пл. 50x20 ф38 J227 L764xH735PO	1
2	БП-00017516	СБР Опора ф38 J227 L369xH735PO	1
3	БП-00017519	ГКР Траверса пл. 50x20 N2 G242 L282мм	2
4	БП-00006260	Винт с полукруглой головкой вн.ш4 полная резьба M6x15 4.8 Zn	8

БП-00017353		СБР Стол Обвязка ф38 Трапеция. Каркас 764x380x735PO (60 град)	Лит.	Масса	Масштаб
ФИО				5.75	1:9
Разраб.			Лист 1	Листов 6	
Нач.КО			Артикул-Мебель		
Нач.ПР					
Нач.УЧ					
Нач.УЧ					