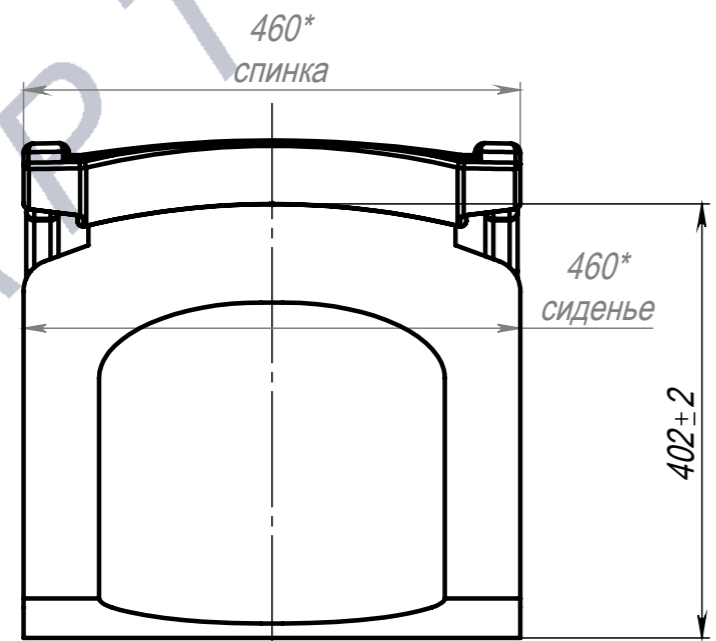
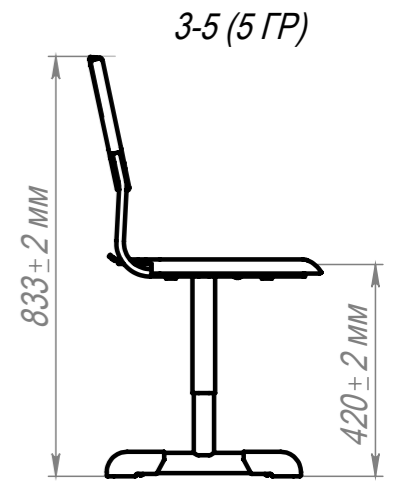
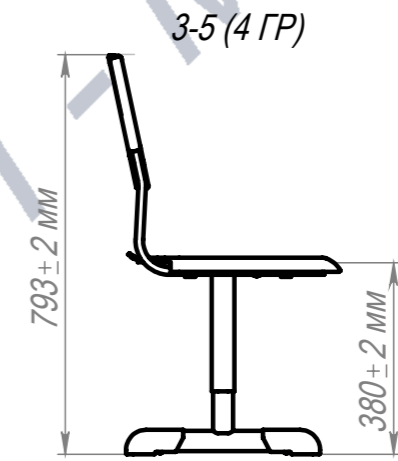
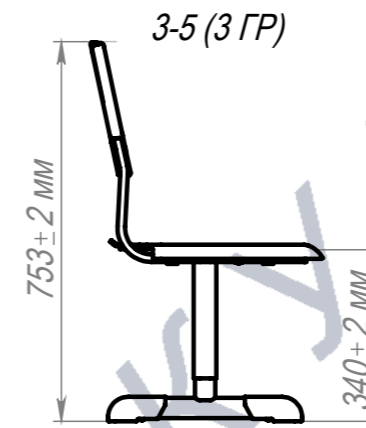
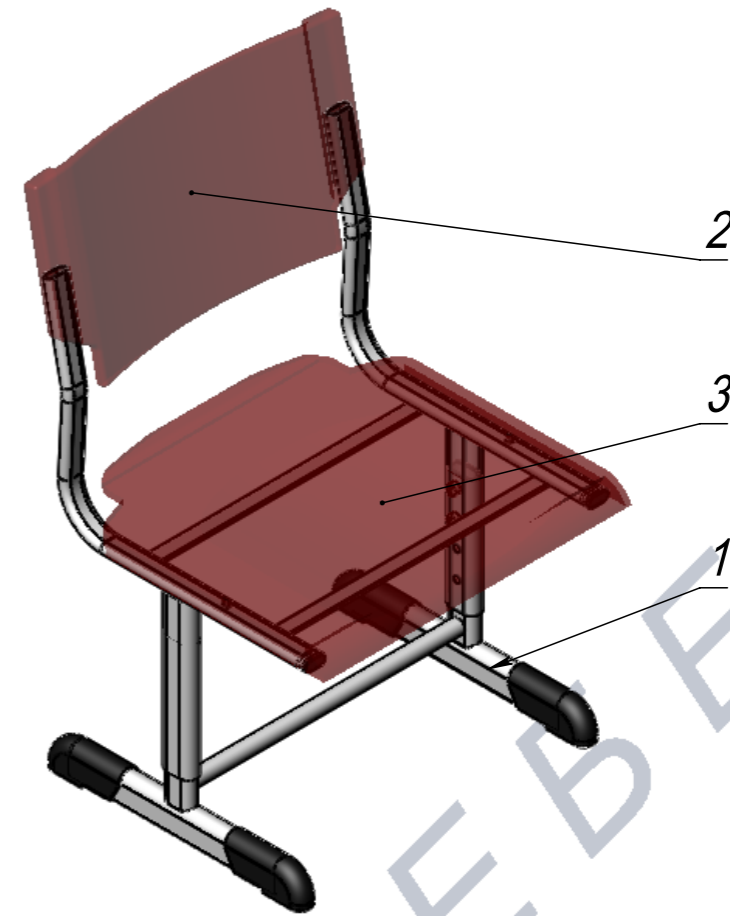
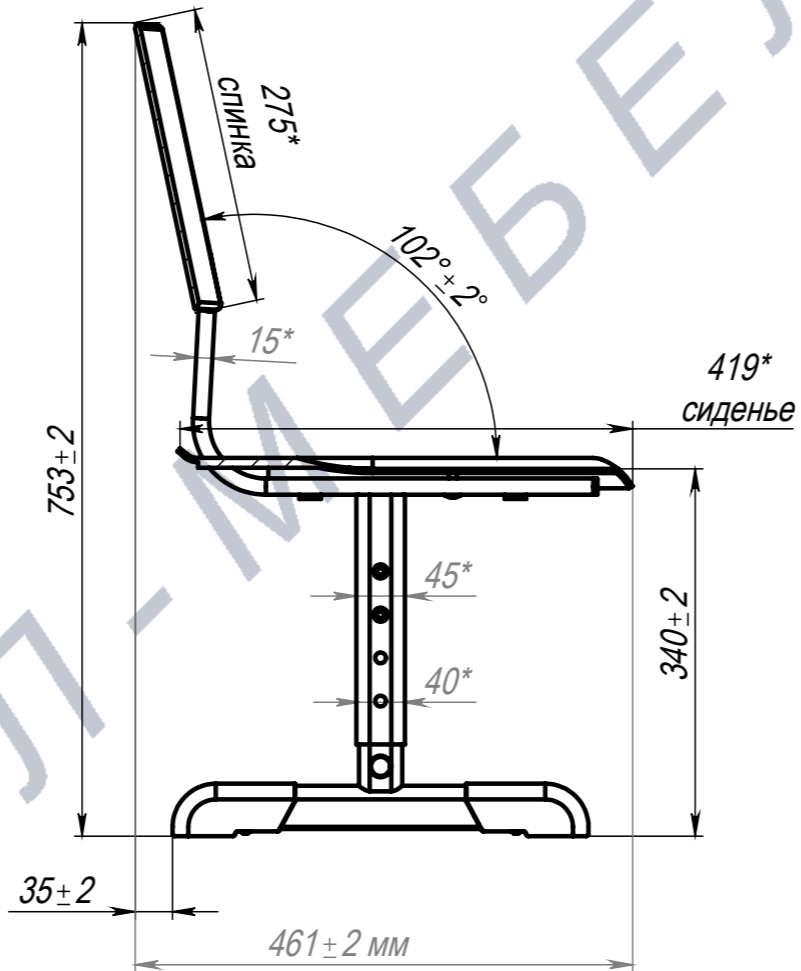


A-A (1:7)



ПОЗ	Обозначение	Наименование	К-ВО		
1	БП-00012530	СБР Стул Прайм PL регулируемый. Каркас 3-5ГР	1		
2	БП-00005907	Спинка PL Сигма (Заглушка.ру)	1		
3	БП-00005906	Сиденье PL Сигма (Заглушка.ру)	1		
БП-00012035		Стул Прайм PL регулируемый 3-5ГР	Лит.	Масса	Масштаб
				6.45	1:10
Разраб.	ФИО	Подп.	Дата	Лист 1	
Нач.КО				Листов 1	
Нач.ПР					
Нач.УЧ					
Нач.УЧ					