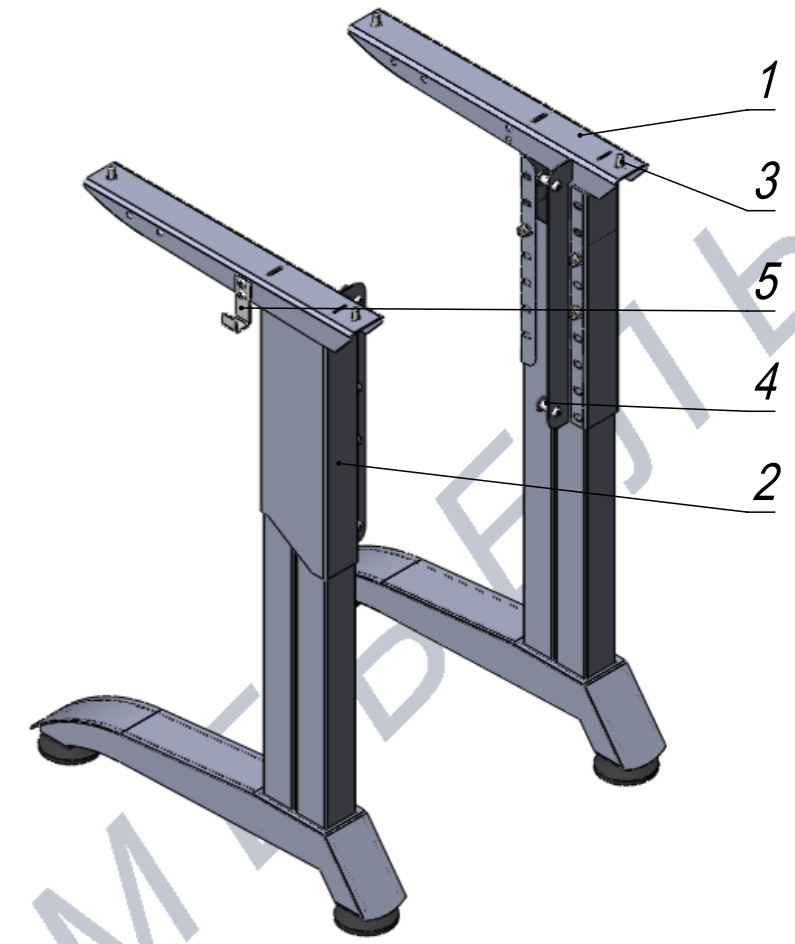
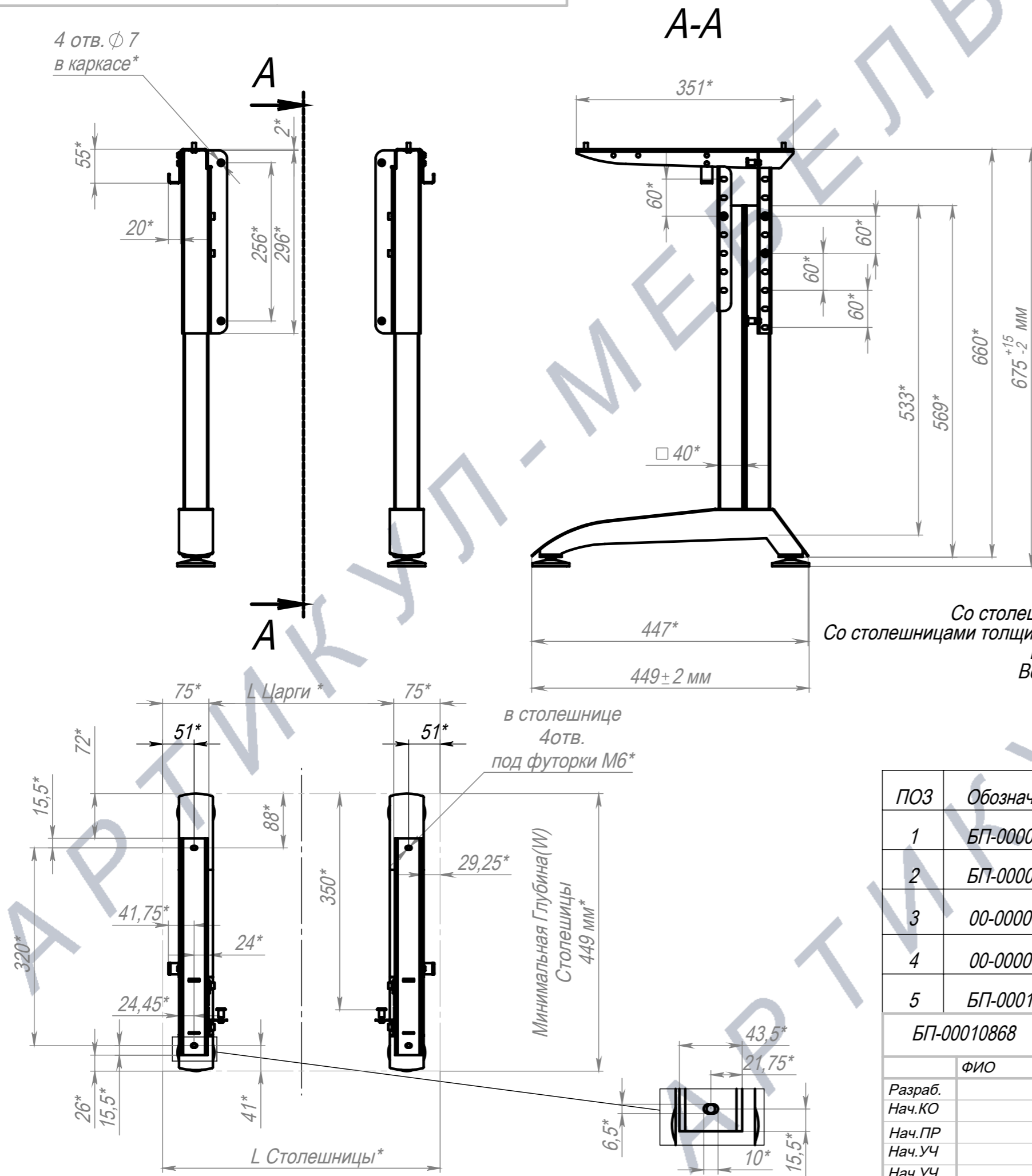


4 отв. $\phi 7$
в каркасе*



Со столешницей толщиной 25 мм дополнительная регулировка высоты не требуется
 Со столешницами толщиной менее 25 мм требуется дополнительная регулировка за счёт рег.опор
 Возможность регулировки допустима до 15 мм на увеличение высоты стола
 Возможность регулировки допустима до 1,5 мм на уменьшение высоты стола
 Диапазон регулировки - 675 мм (5 ГР) по 795 мм (7 ГР)
 минимальная высота 615 мм (4 ГР)
 максимальная высота 795 мм (7 ГР)
 регулировка наклона угла столешницы (РН) добавляет к высоте 30 мм

ПОЗ	Обозначение	Наименование	К-ВО		
1	БП-00004217	СБР Стол Прайм 40x40. Опора Левая 5-7 ГР(Н675РО)	1		
2	БП-00004216	СБР Стол Прайм 40x40. Опора правая 5-7ГР(Н675РО)	1		
3	00-00000171	Винт полукруглая головка ISO7380-1 вн.ш4 (ГОСТ28963-91) полная резьба М6x12 10.9 Zn	8		
4	00-00000121	Гайка Эриксона М6 (вн.ш5 L12 D15 d9 b9 Исп.1) цилиндр, Zn	4		
5	БП-00019625	Стол Прайм 40x40. Комплект крючков	1		
БП-00010868		СБР Стол Прайм 40x40. Каркас 5-7ГР	Лит.	Масса	Масштаб
ФИО				8.30	1:7
Разраб.		Применяется и для 4-6ГР	Лист 1	Листов 1	
Нач.КО			Артикул-Мебель		
Нач.ПР			Формат А3		
Нач.УЧ					
Нач.УЧ					
Шифр:		Копировал			