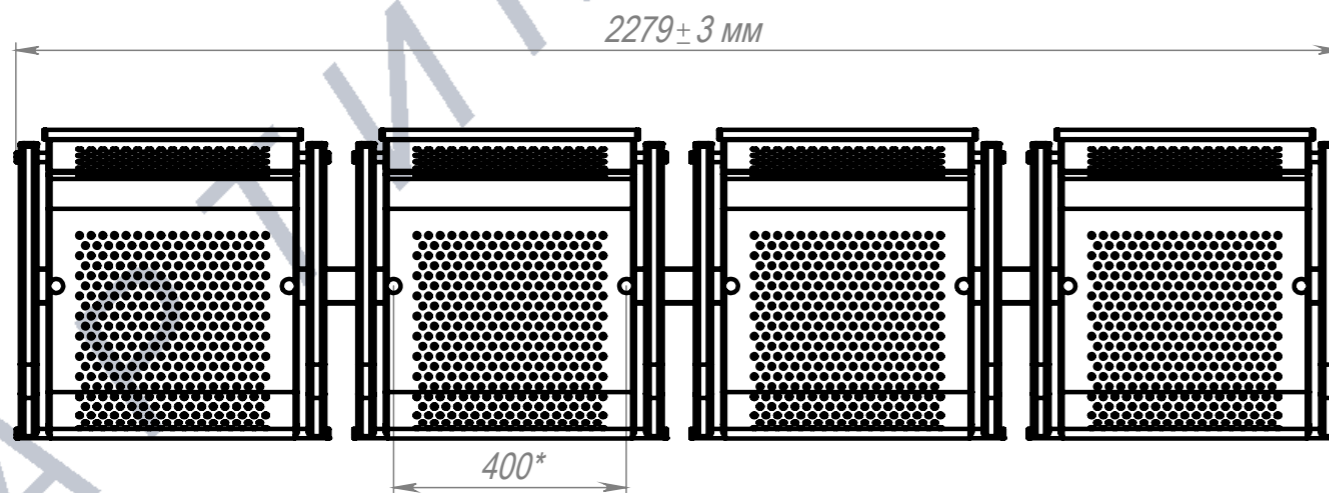
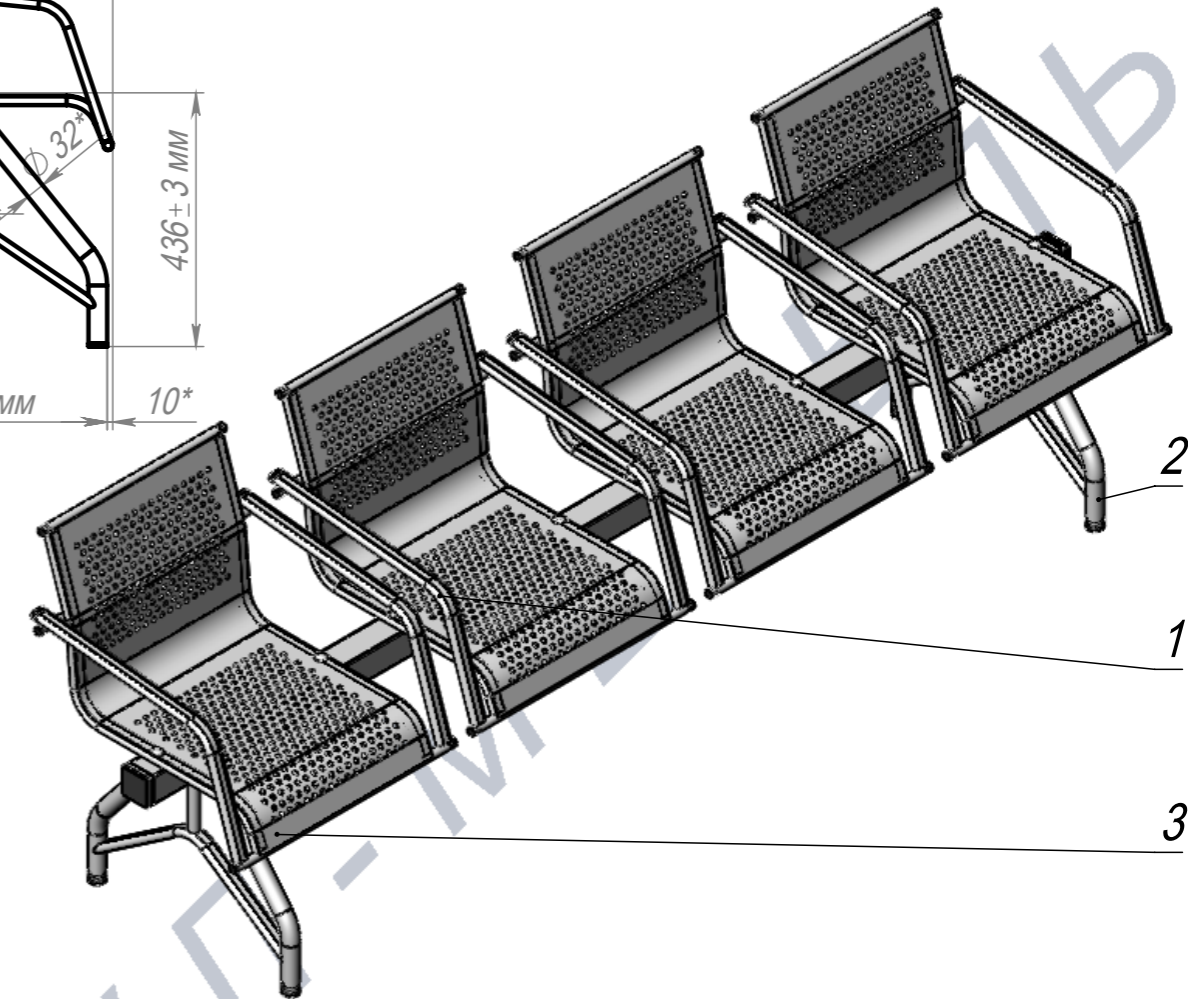
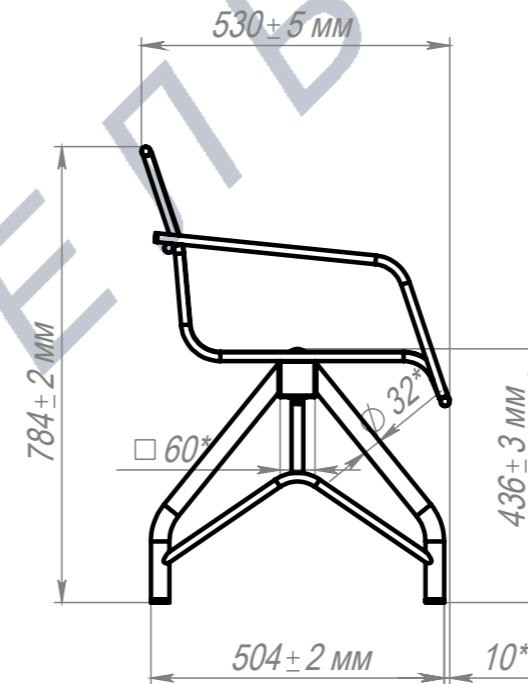
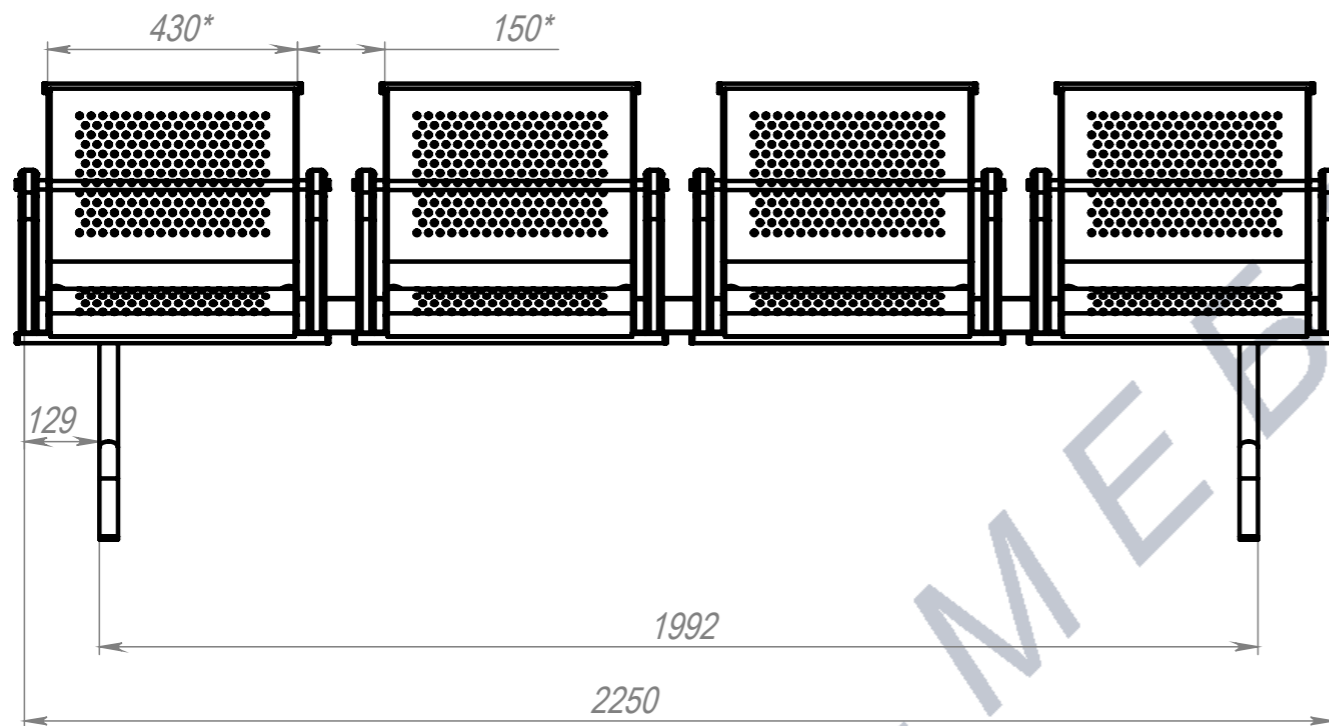


Секция Стайл 4М. 8П



ПОЗ	Обозначение	Наименование	К-ВО
1	БП-00008150	СБР Секция Стайл 4М. Балка. Без П	1
2	00-00003855	СБР Секция Стайл. Опора	2
3	БП-00008104	СБР Секция Стайл. Посадочное. 1П Л	4
4	00-00000133	Болт мебельный DIN 603 Zn M10x90	8
5	00-00000114	Шайба кузовная DIN 9021 M10	10
6	00-00000119	Гайка DIN934 Zn. M10	10

00-00000967			Секция Стайл 4М. 8П			Лит.	Масса	Масштаб
ФИО			Подп.			Дата		
Разраб.						32.58		
Нач.КО						1:20		
Нач.ПР						Лист 1		
Нач.УЧ						Листов 1		
Нач.УЧ						Артикул-Мебель		