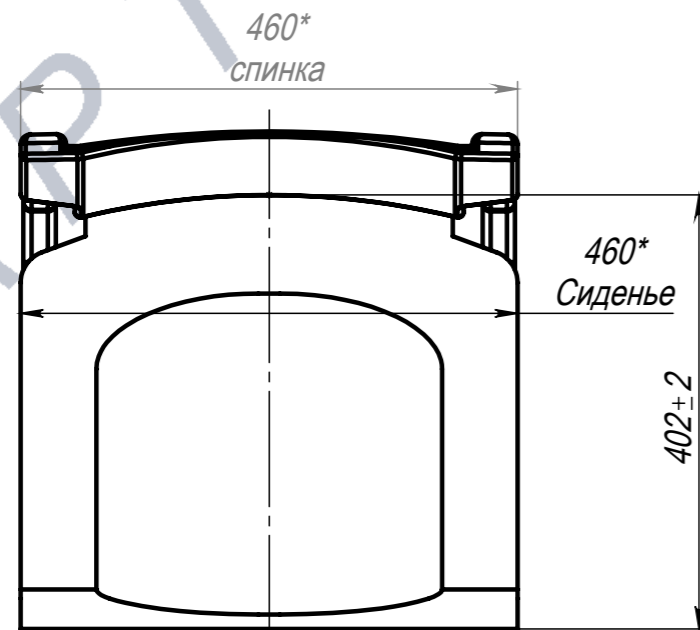
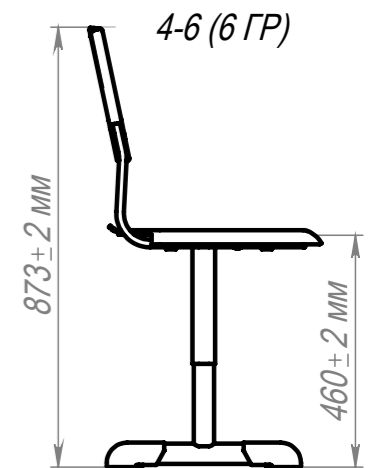
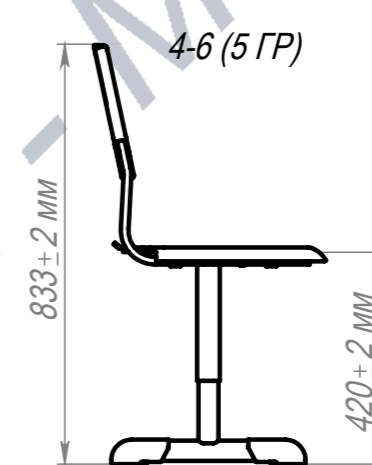
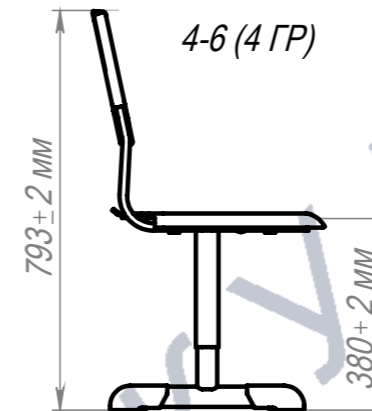
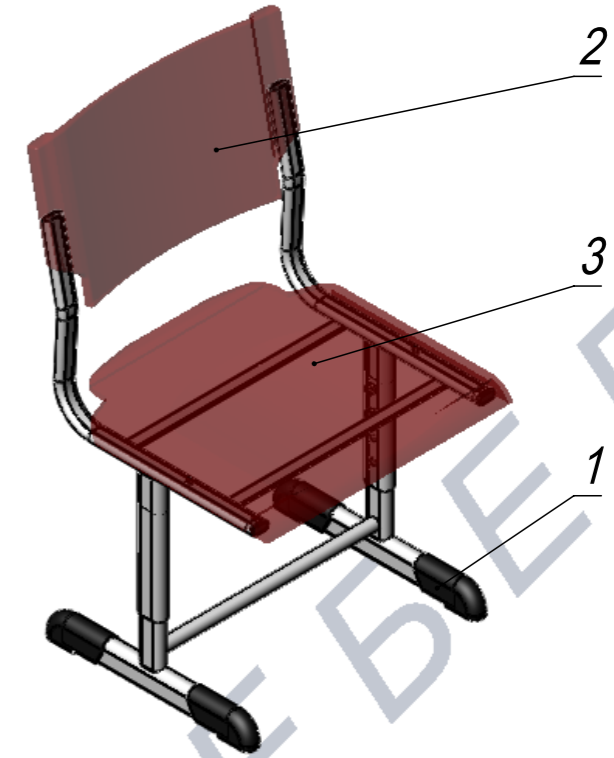
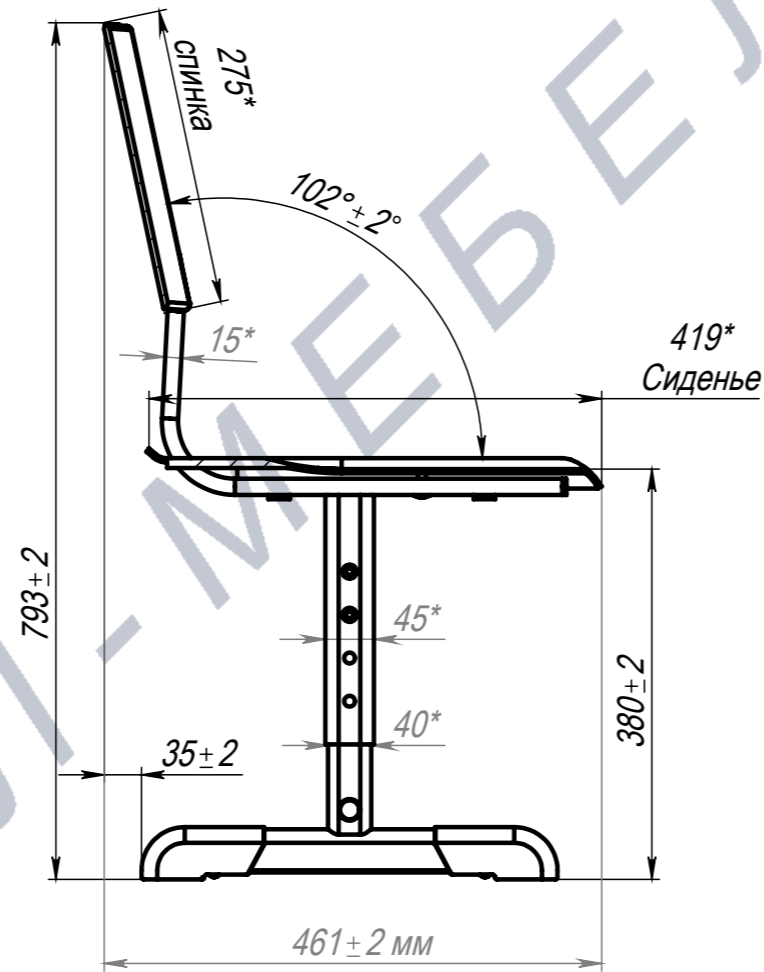
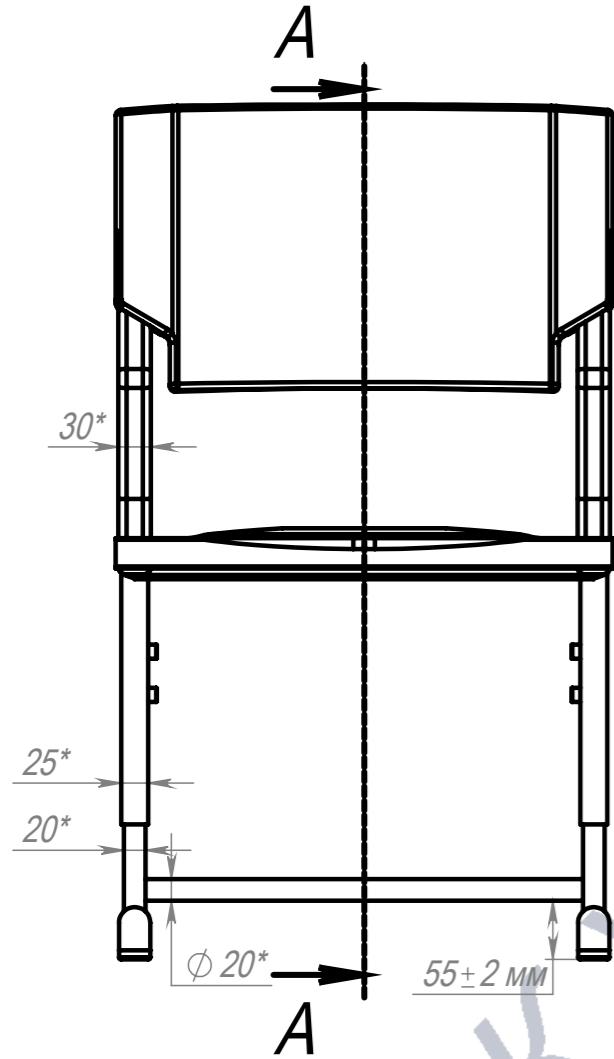


A-A (1:7)



ПОЗ	Обозначение	Наименование	К-ВО																		
1	БП-00012578	СБР Стул Прайм PL регулируемый. Каркас 4-6ГР	1																		
2	БП-00005907	Спинка PL Сигма (Заглушка.ру)	1																		
3	БП-00005906	Сиденье PL Сигма (Заглушка.ру)	1																		
БП-00012566		Стул Прайм PL регулируемый 4-6ГР	Лит.	Масса	Масштаб																
<table border="1"> <tr> <td>ФИО</td> <td>Подп.</td> <td>Дата</td> </tr> <tr> <td>Разраб.</td> <td></td> <td></td> </tr> <tr> <td>Нач.КО</td> <td></td> <td></td> </tr> <tr> <td>Нач.ПР</td> <td></td> <td></td> </tr> <tr> <td>Нач.УЧ</td> <td></td> <td></td> </tr> <tr> <td>Нач.УЧ</td> <td></td> <td></td> </tr> </table>			ФИО	Подп.	Дата	Разраб.			Нач.КО			Нач.ПР			Нач.УЧ			Нач.УЧ			6.54
ФИО	Подп.	Дата																			
Разраб.																					
Нач.КО																					
Нач.ПР																					
Нач.УЧ																					
Нач.УЧ																					
		Лист 1	Листов 1																		
Артикул-Мебель																					